

中华人民共和国国家标准

GB/T 14405—2011
代替 GB/T 14405—1993

通用桥式起重机

Bridge crane for general purpose

2011-05-12 发布

2011-12-01 实施



中华人民共和国国家质量监督检验检疫总局
中国国家标准化管理委员会

发布

目 次

前言	I
1 范围	1
2 规范性引用文件	1
3 术语和定义	3
4 型式分类与基本参数	3
4.1 型式分类	3
4.2 基本参数	4
5 技术要求	6
5.1 工作环境条件	6
5.2 基本要求	7
5.3 使用性能	7
5.4 安全、防护	8
5.5 主要零部件	10
5.6 主要构件连接	11
5.7 桥架	11
5.8 装配	14
5.9 电气设备	19
5.10 涂装	21
6 试验方法	22
6.1 总则	22
6.2 桥架的装配检测	22
6.3 机械安装的检测	26
6.4 机构速度和制动距离的检测	29
6.5 起重机噪声的检测	29
6.6 电控设备中各电路绝缘电阻的检测	30
6.7 验证抓斗的抓满率	30
6.8 验证起重电磁铁的吸重能力和电控系统的保磁能力	30
6.9 整机试验	31
7 检验规则	32
7.1 检验分类	32
7.2 出厂检验	32
7.3 型式试验	34
8 标志、包装、运输及贮存	34
8.1 标志	34
8.2 包装	34
8.3 运输及贮存	35

前 言

本标准按照 GB/T 1.1—2009 给出的规则起草。

本标准代替 GB/T 14405—1993《通用桥式起重机》。

本标准与 GB/T 14405—1993 相比主要变化如下：

- 修改了额定起重量的定义,并将额定起重量范围扩大至 320 t;
- 修改了车轮、大车和小车轨道的公差要求;
- 调整了主梁跨中垂直静挠度指标;
- 调整了主梁在跨中的上拱度要求;
- 调整了起重机在室外工作时的最低温度;
- 调整了起重机运行速度参数;
- 增加了“前言”及“术语和定义”;
- 增加了“多小车”起重机的相关内容;
- 增加了钢结构用高强度大六角头螺栓连接和盘式制动器的制动盘端面跳动要求;
- 增加了焊缝表面质量的要求;
- 增加了对“地面有线操纵、无线遥控操纵和多点操纵”的安全要求;
- 增加了“在易触电、滑跌、磕碰、挤伤等不安全处设置相应的安全警示牌”等内容;
- 增加了主要项的检验方法;
- 删除了起重机的型号表示方法;
- 删除了起重机金属结构件的材料选用和结构件制造过程的控制公差;
- 删除了附录 A。

请注意本文件的某些内容可能涉及专利。本文件的发布机构不承担识别这些专利的责任。

本标准由中国机械工业联合会提出。

本标准由全国起重机械标准化技术委员会(SAC/TC 227)归口。

本标准负责起草单位:大连重工·起重集团有限公司、北京起重运输机械设计研究院、国家起重运输机械质量监督检验中心。

本标准参加起草单位:卫华集团有限公司、上海起重运输机械厂有限公司、株洲天桥起重机股份有限公司、山起重型机械股份公司、大连博瑞重工有限公司、新乡市起重设备厂有限责任公司、重庆起重机厂有限责任公司、广州起重机械有限公司、南京起重机械总厂有限公司、江苏象王起重机有限公司、德马格起重机械(上海)有限公司、浙江众擎起重机械制造有限公司、宁波市凹凸重工有限公司、上海雄风起重设备厂有限公司、江苏三马起重机械制造有限公司、江苏万富安机械有限公司、西安神力起重运输机械有限公司、柳州起重机器有限公司、江西华伍制动器股份有限公司、武汉港迪电气有限公司。

本标准主要起草人:苏冬、徐丽华、王顺亨、崔振元、林夫奎、柏松、王德芳、孙明尧、徐忠毅、郑正国、刘永庆、范生引、汤保昌、罗祯利、邝海坚、李本宏、葛明、须雷、董富祥、赵学明、许长山、徐志宏、张明良、阎民良、李旭生、聂春华、王彩。

本标准所代替标准的历次版本发布情况为:

- GB/T 14405—1993。

通用桥式起重机

1 范围

本标准规定了额定起重量为 3.2 t~320 t 通用桥式起重机的型式分类与基本参数、技术要求、试验方法、检验规则、标志、包装、运输及贮存。

本标准适用于在一般环境中工作的通用桥式起重机(以下简称起重机)。其取物装置为吊钩或抓斗或起重电磁铁(电磁吸盘),或同时用其中二种或三种。

对于额定起重量大于 320 t 的通用桥式起重机或其他桥式起重机的相同部分,亦可参照使用。

本标准不适用于下列条件下使用的起重机:

- 易燃易爆、可燃性气体、粉尘及有腐蚀性气体环境;
- 核辐射环境、有毒气体环境。

2 规范性引用文件

下列文件对于本文件的应用是必不可少的。凡是注日期的引用文件,仅注日期的版本适用于本文件。凡是不注日期的引用文件,其最新版本(包括所有的修改单)适用于本文件。

- GB/T 191 包装储运图示标志
- GB 755—2008 旋转电机 定额和性能
- GB/T 1228 钢结构用高强度大六角头螺栓
- GB/T 1229 钢结构用高强度大六角螺母
- GB/T 1230 钢结构用高强度垫圈
- GB/T 1231 钢结构用高强度大六角头螺栓、大六角螺母、垫圈 技术条件
- GB 2893 安全色
- GB/T 3323 金属熔化焊焊接接头射线照相
- GB/T 3632 钢结构用扭剪型高强度螺栓连接副
- GB/T 3811—2008 起重机设计规范
- GB 4208 外壳防护等级(IP 代码)
- GB 5226.1 机械电气安全 机械电气设备 第 1 部分:通用技术条件
- GB 5226.2 机械安全 机械电气设备 第 32 部分:起重机械技术条件
- GB/T 5905 起重机试验规范和程序
- GB 6067.1—2010 起重机械安全规程 第 1 部分:总则
- GB/T 6974.1 起重机 术语 第 1 部分:通用术语
- GB/T 6974.5 起重机 术语 第 5 部分:桥式和门式起重机
- GB 8918 重要用途钢丝绳
- GB/T 8923 涂装前钢材表面锈蚀等级和除锈等级
- GB/T 9286 色漆和清漆 漆膜的划格试验
- GB/T 10051.1~10051.12—2010 起重吊钩

- GB/T 10095(所有部分) 圆柱齿轮 精度制
- GB/T 10183.1 起重机 车轮及大车和小车运行轨道公差 第1部分:总则
- GB 12602 起重机械超载保护装置
- GB/T 13306 标牌
- GB/T 13384 机电产品包装通用技术条件
- GB 14048.1—2006 低压开关设备和控制设备 第1部分:总则
- GB 15052 起重机 安全标志和危险图形符号 总则
- GB/T 19418 钢的弧焊接头 缺陷质量分级指南
- GB/T 20118 一般用途钢丝绳
- GB/T 20303.1 起重机 司机室 第1部分:总则
- GB/T 20303.5 起重机 司机室 第5部分:桥式和门式起重机
- GB/T 21971 YZD系列起重用多速三相异步电动机 技术条件
- GB/T 21972.1 起重及冶金用变频调速三相异步电动机 技术条件 第1部分:YZP系列起重及冶金用变频调速三相异步电动机
- GB/T 24809.5 起重机 对机构的要求 第5部分:桥式和门式起重机
- GB/T 24811.1 起重机和起重机械 钢丝绳选择 第1部分:总则
- JB/T 5870 YZR系列起重及冶金用中型高压绕线转子三相异步电动机 技术条件
- JB/T 6391.1 滑接输电装置 第1部分:绝缘防护型滑接输电装置
- JB/T 6391.2 滑接输电装置 第2部分:刚体滑接输电导轨装置
- JB/T 6392 起重机 车轮
- JB/T 6406 电力液压鼓式制动器
- JB/T 7017 起重机 液压缓冲器
- JB/T 7019 盘式制动器 制动盘
- JB/T 7020 电力液压盘式制动器
- JB/T 7076 YEZS系列起重用双速锥形转子制动三相异步电动机 技术条件
- JB/T 7077 YZRE系列起重及冶金用制动绕线转子三相异步电动机 技术条件
- JB/T 7078 YZRF、YZRG系列起重及冶金强迫通风型绕线转子三相异步电动机 技术条件
- JB/T 7685 电磁鼓式制动器
- JB/T 7842 YZR-Z系列起重机专用绕线转子三相异步电动机 技术条件
- JB/T 8110.1 起重机 弹簧缓冲器
- JB/T 8110.2 起重机 橡胶缓冲器
- JB/T 8398 双辐板压制滑轮
- JB/T 8437 起重机械无线遥控装置
- JB/T 8905.1 起重机用三支点减速器
- JB/T 8905.2 起重机用底座式减速器
- JB/T 8905.3 起重机用立式减速器
- JB/T 8905.4 起重机用套装减速器
- JB/T 8955 YZR2系列起重及冶金用绕线转子三相异步电动机 技术条件
- JB/T 9003 起重机用三合一减速器
- JB/T 9005(所有部分) 起重机用铸造滑轮

JB/T 9006(所有部分) 起重机用铸造卷筒
 JB/T 10104 YZ 系列起重及冶金用三相异步电动机 技术条件
 JB/T 10105 YZR 系列起重及冶金用绕线转子三相异步电动机 技术条件
 JB/T 10360 YZ2 系列起重及冶金用三相异步电动机 技术条件
 JB/T 10559 起重机械无损检测 钢焊缝超声检测
 JB/T 10730 直流起重电磁铁
 JB/T 10816 起重机用底座式硬齿面减速器
 JB/T 10817 起重机用三支点硬齿面减速器
 JB/T 10833 起重机用聚氨酯缓冲器
 JGJ 82 钢结构高强度螺栓连接的设计、施工及验收规程
 JG/T 5078.1 建筑机械与设备 焊接滑轮
 JJG 4 钢卷尺检定规程

3 术语和定义

GB/T 6974.1 和 GB/T 6974.5 界定的术语和定义适用于本文件。

4 型式分类与基本参数

4.1 型式分类

4.1.1 起重机按其取物装置分为：

- a) 吊钩桥式起重机；
- b) 抓斗桥式起重机；
- c) 电磁桥式起重机；
- d) 二用桥式起重机；
- e) 三用桥式起重机。

4.1.2 起重机按操纵方式分为：

- a) 司机室操纵；
- b) 地面有线操纵；
- c) 无线遥控操纵；
- d) 多点操纵。

4.1.3 吊钩桥式起重机按小车数量分为：

- a) 单小车吊钩桥式起重机；
- b) 双小车吊钩桥式起重机；
- c) 多小车吊钩桥式起重机。

4.1.4 常用的起重机如图 1 所示

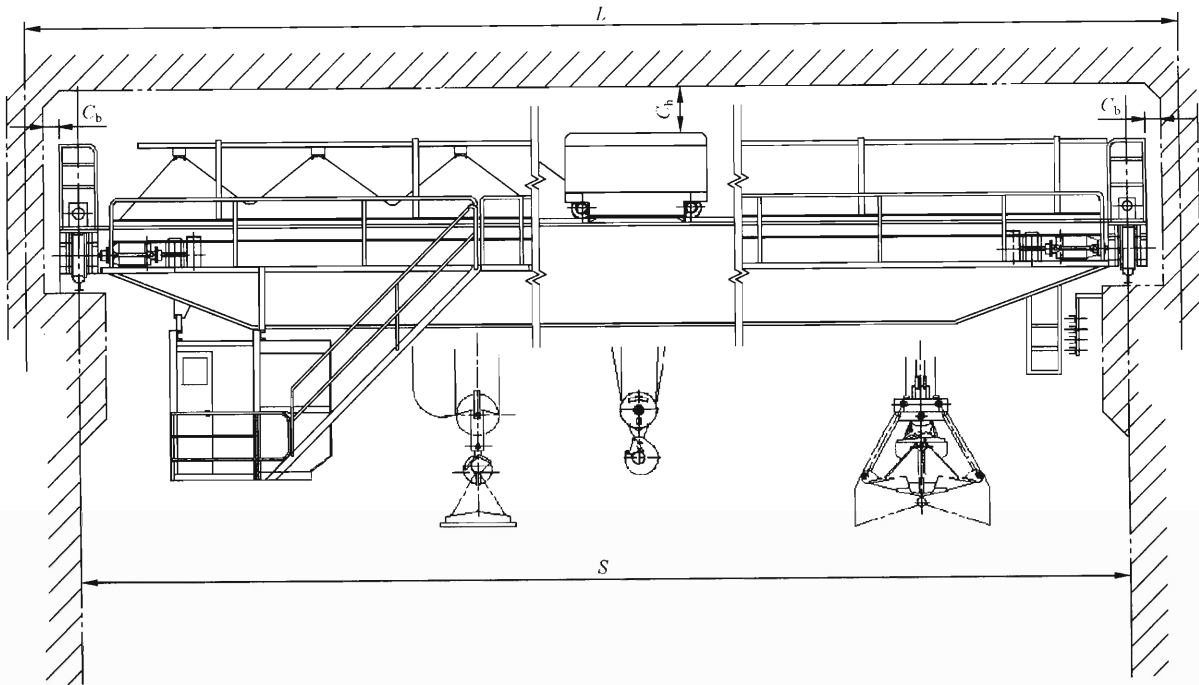


图 1

4.2 基本参数

4.2.1 按 GB/T 3811 的规定,起重机的的工作级别分为 A1~A8,见表 1。

表 1

载荷状态级别	载荷谱系数 K_p	使用等级									
		U_0	U_1	U_2	U_3	U_4	U_5	U_6	U_7	U_8	U_9
Q1	$K_p \leq 0.125$	A1	A1	A1	A2	A3	A4	A5	A6	A7	A8
Q2	$0.125 < K_p \leq 0.250$	A1	A1	A2	A3	A4	A5	A6	A7	A8	A8
Q3	$0.250 < K_p \leq 0.500$	A1	A2	A3	A4	A5	A6	A7	A8	A8	A8
Q4	$0.500 < K_p \leq 1.000$	A2	A3	A4	A5	A6	A7	A8	A8	A8	A8

4.2.2 应优先采用表 2 所规定的起重机额定起重量(代号 G_n)。

表 2

单位为吨

取物装置		起重机的起重量系列
吊钩	单小车	3.2;5;6.3;8;10;12.5;16;20;25;32;40;50;63;80;100;125;140;160;200;250;280;320
	双小车	等量
		不等量
	多小车	

2.5+2.5;3.2+3.2;4+4;5+5;6.3+6.3;8+8;10+10;12.5+12.5;16+16;20+20;25+25;32+32;40+40;50+50;63+63;80+80;100+100;125+125;140+140;160+160

小车的起重量应符合单小车起重机起重量系列,总起重量不应超过 320

各小车的起重量应符合单小车起重机起重量系列,总起重量不应超过 320

表 2 (续)

单位为吨

取物装置	起重机的起重量系列
抓斗	3.2;5;6.3;8;10;12.5;16;20;25;32;40;50
电磁	3.2;5;6.3;8;10;12.5;16;20;25;32;40;50
注 1: 当设有主、副起升机构时,起重量的匹配一般为 3:1~5:1,并用分子分母形式表示,如:80/20 t;50/10 t 等。 注 2: 吊钩桥式起重机双小车、多小车的起重量限定方式应在合同中约定,总起重量应符合单小车的起重量系列。	

4.2.3 应优先采用表 3 给定的起重机标准跨度(代号 S)。

表 3

单位为米

起重量 G_n t		建筑物跨度定位轴线间距 L , 见图 1										
		12	15	18	21	24	27	30	33	36	39	42
		跨度 S										
≤ 50	无通道	10.5	13.5	16.5	19.5	22.5	25.5	28.5	31.5	34.5	37.5	40.5
	有通道	10	13	16	19	22	25	28	31	34	37	40
$>50\sim 125$			—	16	19	22	25	28	31	34	37	40
$>125\sim 320$		—	—	15.5	18.5	21.5	24.5	27.5	30.5	33.5	36.5	39.5
注 1: 有无通道,系指建筑物上沿着起重机运行线路是否留有人行安全通道。 注 2: 建筑物跨度定位轴线间距 L 和起重机跨度超过表中给定值时,按每 3 m 一档延伸。												

4.2.4 应优先采用表 4 给定的起重机起升高度(代号 H)。

表 4

单位为米

起重量 G_n t	吊钩				抓斗		电磁
	一般起升高度		加大起升高度		一般起升高度	加大起升高度	一般起升高度
	主钩	副钩	主钩	副钩			
≤ 50	12~16	14~18	24	26	18~26	30	16
$>50\sim 125$	20	22	30	32	—	—	—
$>125\sim 320$	22	24	32	34	—	—	—
注 1: 有范围的起升高度,其具体值视起重机系列设计的通用方法而定,与起重量有关。 注 2: 表中所列为起升高度常用值(必要时,经供需双方协商,也可超出此限),用户在订货时应提出实际需要的起升高度,其实际值通常从 6 m 始每增加 2 m 为一档,取偶数。							

4.2.5 起重机各机构工作速度(单位: m/min)的名义值,一般宜在下列数系中选取:

0.63;0.8;1.0;1.25;1.6;2.0;2.5;3.2;4.0;5.0;6.3;8.0;10;12.5;16;20;25;32;40;50;56;63;71;80;90;100。

4.2.6 起重机各机构工作速度应优先采用表 5 和表 6 中所推荐的数值。调速产品可与用户协商解决。

吊钩起重机的速度见表 5;抓斗、电磁、二用及三用起重机的速度见表 6。

表 5

单位为米每分

起重量	类别	工作级别	主钩起升速度	副钩起升速度	小车运行速度	起重机运行速度
≤50 t	高速	M7、M8	6.3~20	10~25	40~63	71~100
	中速	M4~M6	4~12.5	5~16	25~40	56~90
	低速	M1~M3	2.5~8	4~12.5	10~25	20~50
>50~ 125	高速	M6、M7	4~12.5	5~16	32~40	56~90
	中速	M4、M5	2.5~8	4~12.5	20~36	50~71
	低速	M1~M3	1.25~4	2.5~10	10~20	20~40
>125~ 320	高速	M6、M7	2.5~8	4~12.5	25~40	50~71
	中速	M4、M5	1.25~4	2.5~10	16~25	32~63
	低速	M1~M3	0.63~2	2~8	10~16	16~32

注 1: 在同一范围内的各种速度,具体值的大小应与起重量成反比,与工作级别和工作行程成正比。
注 2: 地面有线操纵起重机运行的速度按低速类别取值。
注 3: 起重机的运行速度也可高于 112 m/min,此时应注意引起 5.1.2 的变化。

表 6

单位为米每分

起重机类别	起升速度	小车运行速度	起重机运行速度
抓斗桥式起重机	20~63	25~56	71~100
二用桥式起重机	20~50	25~50	50~100
电磁桥式起重机	10~25	20~50	40~90
三用桥式起重机	6.3~16	20~50	40~90

注: 起重机的运行速度也可高于 112 m/min,此时应注意引起 5.1.2 的变化。

4.2.7 起重机与厂房间的间隙尺寸(见图 1)一般应符合以下要求:上方间隙 $C_h \geq 200$ mm,侧方间隙 $C_b \geq 100$ mm。

5 技术要求

5.1 工作环境条件

5.1.1 起重机的电源为三相交流(三相四线制),频率为 50 Hz/60 Hz,电压 ≤1 000 V(根据需要也可为 3 kV、6 kV 或 10 kV)。供电系统在起重机馈电线接入处的电压波动不应超过额定电压的 ±10%,起重机内部电压损失应符合 GB/T 3811 的规定。

5.1.2 起重机运行的轨道安装应符合 GB/T 10183.1 表 2 中的 2 级公差要求(起重机运行的速度 ≥112 m/min 时,轨道安装应达到 1 级公差)。

5.1.3 起重机运行轨道的接地电阻值不应大于 4 Ω(由用户负责)。

5.1.4 起重机安装使用地点的海拔不超过 1 000 m(超过 1 000 m 时应按 GB 755 的规定对电动机进行容量校核,超过 2 000 m 时应对电器件进行容量校核)。

5.1.5 吊运物品对起重机吊钩部位的辐射热温度不超过 300 ℃的环境。

5.1.6 起重机在室内工作时的气候条件:

- a) 环境温度不超过+40℃,在24 h内的平均温度不超过+35℃;
- b) 环境温度不低于-5℃;
- c) 在+40℃的温度下相对湿度不超过50%。

5.1.7 起重机在室外工作时的气候条件:

- a) 环境温度不超过+40℃,在24 h内的平均温度不超过+35℃,环境温度不低于-20℃。
- b) 环境温度不超过+25℃时的相对湿度允许暂时高达100%;
- c) 工作风压不应大于:内陆150 Pa(相当于5级风),沿海250 Pa(相当于6级风);
- d) 非工作状态的最大风压:一般为800 Pa(相当于10级风),也可另行约定。

5.1.8 电动机的运行条件应符合GB 755—2008中第6章和第7章的规定。

5.1.9 电器的正常使用安装和运行条件应符合GB 14048.1—2006中第6章的规定。

注:超过上述范围规定时,由用户与制造商协商解决。

5.2 基本要求

5.2.1 起重机各机构及其布置、机构部件的构造和功能,应符合GB/T 24809.5的规定。起重机的设计、制造还应符合GB/T 3811—2008、GB 6067.1—2010和本标准的有关规定。

5.2.2 起重机电气设备应符合GB 5226.1、GB 5226.2和本标准的规定。电气传动系统、电气控制系统所涉及的元器件选用、布置以及导线敷设、辅助设施,均应符合GB/T 3811—2008第7章的规定。

5.3 使用性能

5.3.1 起重机的起重能力应达到额定起重量。

5.3.1.1 对于固定式吊具的起重机,其额定起重量是指吊挂在起重机固定吊具上重物的最大质量;对于可分式吊具的起重机,其额定起重量是指可分吊具的质量与吊挂在起重机可分吊具上重物的最大质量之和。

5.3.1.2 对于双小车或多小车不联合作业的起重机,其额定起重量是指单小车所能吊起的最大起重量。

5.3.1.3 对于双小车或多小车联合作业的起重机,当拾吊重量不大于单个小车最大起重量时,其额定起重量是指单小车所能吊起的最大起重量;当拾吊重量大于单个小车最大起重量时,其额定起重量是指联合作业时所能拾吊的最大起重量。

5.3.2 与起重机使用有关的参数,应符合4.2和用户在订货合同中提出的要求。

5.3.3 对吊钩起重机,起吊物品在下降制动时的制动距离(机构控制器处在下降速度的最低档稳定运行,拉回零位后,从制动器断电至重物停止时的下滑距离)不应大于1 min内稳定起升距离的1/65。

5.3.4 对吊钩起重机,当起升机构的工作级别高于M4,且额定起升速度等于或高于5 m/min时要求制动平稳,应采用电气制动方法,保证在(0.2~1.0) G_n 范围内下降时,制动前的电动机转速降至同步转速的1/3以下,该速度应能稳定运行。

5.3.5 抓斗所抓取的物料特性,应符合抓斗设计和合同约定的规定。抓斗的抓满率不应小于90%。

5.3.6 起重电磁铁的吸重能力不应小于其额定值,但也不应使所属机构过载。

5.3.7 起重机的静态刚性(额定起重量和小车自重在主梁跨中所产生的垂直静挠度 f 与起重机跨度 S 的比)应考虑定位精度的需要。推荐选取下述范围中的一个值,并在合同中注明:

- a) 对低定位精度要求的起重机,或具有无级调速控制特性的起重机,采用低起升速度和低加速度能达到可接受定位精度的起重机: $f \leq S/500$;
- b) 使用简单控制系统能达到中等定位精度特性的起重机: $f \leq S/750$;
- c) 需要高定位精度特性的起重机: $f \leq S/1\ 000$ 。

5.3.8 起重机的动态刚性一般不作规定。当用户从起重机使用条件考虑对此有要求时,由供需双方协商解决。

5.3.9 起重机做静载试验时,应能承受 1.25 倍额定起重量的试验载荷,其主梁不应产生永久变形。静载试验后的主梁:当空载小车在极限位置时,上拱最高点应在跨度中部 $S/10$ 范围内,其值不应小于 $0.7S/1000$ 。试验后进行目测检查,各受力金属结构件应无裂纹、永久变形,无油漆剥落或对起重机的性能与安全有影响的损坏,各连接处也应无松动或损坏。

5.3.10 起重机做动载试验时,应能承受 1.1 倍额定起重量的试验载荷。试验过程中各部件应能完成其功能试验,制动器等安全装置动作灵敏可靠。试验后进行目测检查,各机构或结构的构件不应有损坏,连接处也不应出现损坏或松动。

5.3.11 起重机静载试验、动载试验的载荷超载倍数有特殊要求时,可由供需双方在订货合同中约定。

5.3.12 起重机和小车运行速度的允许偏差为设计值的 $\pm 10\%$ (慢速时允许误差为名义值的 $\pm 25\%$);起升速度的允许偏差为设计值的 $\pm 10\%$,下降速度的允许偏差为设计值的 $-5\% \sim +25\%$ 。

5.3.13 起重机的起升高度不应小于名义值的 97% 。

5.3.14 吊具左右极限位置的允许偏差为 ± 100 mm。

5.4 安全、防护

5.4.1 总则

起重机的安全与防护应符合 GB 6067.1、GB/T 3811—2008 第 9 章和本标准的相关规定。

5.4.2 起升机构

5.4.2.1 制动器应是常闭式的。制动安全系数的选择应符合 GB/T 3811 的规定。

5.4.2.2 应安装起重量限制器。限制器应符合 GB 12602 的规定。

5.4.2.3 对于双小车或多小车的起重机:各单小车均应装有起重量限制器,起重量限制器的限制值为各单小车的额定起重量,当单个小车起吊重量超过规定的限制值时应能自动切断起升动力源。联合起吊作业时,如果抬吊重量超过规定的抬吊限制值及各小车的起重量超过规定的限制值,起重量限制器应能自动切断各小车的起升动力源。

5.4.2.4 双小车或多小车联合作业的起重机进行起吊作业时,吊点数一般不应超过三个。

5.4.2.5 应设起升高度限位装置。当取物装置上升到设定的极限位置时,应能自动切断上升方向电源,此时钢丝绳在卷筒上应留有一圈空槽;当需要限定下极限位置时,应设下降深度限位装置,除能自动切断下降方向电源外,钢丝绳在卷筒上的缠绕,除不计固定钢丝绳的圈数外,至少还应保留两圈。

5.4.2.6 钢丝绳的选择,应符合 GB/T 3811—2008 中表 44 对安全系数的要求和 GB/T 24811.1 的规定。

5.4.2.7 钢丝绳的绳端固定和连接应牢固、可靠、便于检查和维修,并符合 GB 6067.1—2010 中 4.2.1.5 的规定。

5.4.2.8 取物装置(如起重电磁铁、可卸抓斗等)供电电缆的收放,应保证电缆的受力合理,且在升降过程中电缆不应与起重钢丝绳发生接触、摩擦。

5.4.3 运行机构

5.4.3.1 起重机和小车的运行机构均应设行程开关、止挡、扫轨板和缓冲器。

5.4.3.2 同一轨道上有两台起重机或小车时,相互间应设防碰撞装置。如需严格控制相互间距离时,宜设定距装置。

5.4.3.3 室外用的起重机,应设抗风防滑装置。小车及桥架上的电气设备应设防雨罩(设备本身已有防雨功能者可除外)。

5.4.4 司机室

- 5.4.4.1 应符合 GB/T 20303.1 和 GB/T 20303.5 的规定。
- 5.4.4.2 司机室应设门锁、灭火器和电铃或警报器,必要时还应设置通讯装置。
- 5.4.4.3 司机室内的适当部位至少应留有一个备用插座。
- 5.4.4.4 应在司机方便操作的地方设置急停开关和接通、断开起重机总电源(照明信号除外)。
- 5.4.4.5 取物装置和司机室间的外廓间距,在任何情况下都不应小于 0.4 m。
- 5.4.4.6 司机室带有外平台、栏杆时,则平台、栏杆应符合 5.4.5 的要求,此时司机室的门可向外开。
- 5.4.4.7 当起重机裸露供电滑触线和司机室在同一端时,应在司机室的适当部位加有效防护,防止触电,也应能方便地检修馈电集电器。

5.4.5 通道与平台、栏杆、梯子

起重机的通道与平台、栏杆、梯子的设置应符合 GB 6067.1—2010 中 3.6~3.8 的规定。

5.4.6 电气保护和联锁保护

5.4.6.1 电气保护

起重机应有以下电气保护:

- a) 电动机的保护:电动机应具有过电流、内设热传感元件、热过载这三种保护中的一种或一种以上的保护功能,具体选用应按电动机及其控制方式确定;
- b) 线路保护:所有外部线路都应具有短路或接地保护;
- c) 失压保护:当供电电源中断后,凡涉及安全及不宜自动开启的用电设备均应处于断电状态;
- d) 零位保护:起重机各机构应设有零位保护;
- e) 错相和缺相保护:当错相和缺相会引起危险时,应设错相和缺相保护;
- f) 超速保护:电控调速的起升机构、行星差动的起升机构均应设超速保护;
- g) 失磁保护:能耗制动的调速系统,或有因失磁而重物下坠导致安全事故可能的系统,应设失磁保护;
- h) 超载保护:起升机构均应设超载保护。

5.4.6.2 联锁保护

起重机应有以下联锁保护:

- a) 涉及人身安全的通道门应装设门开关(电气联锁保护装置);当任何一个门打开时,应断开起重机相应机构的电源;
- b) 起重机要求多点操纵时,各操作点之间应相互联锁,保证任一时刻只有一个操作点处于工作状态下,每个操作点均应设置紧急断电装置;
- c) 室外起重机的抗风防滑装置,应与运行机构联锁;
- d) 对于双小车或多小车的起重机应根据各种特定的使用工况,在电气设计上对各机构设置联锁保护。

5.4.7 绝缘和接地

5.4.7.1 起重机电控设备中各电路的绝缘电阻,在一般环境中不应小于 1 MΩ。

5.4.7.2 起重机上所有电气设备,正常不带电的金属外壳,金属线管,照明变压器低压侧的一端等均应可靠的接地。应采用专门设置的接地线,保证电器设备的可靠性。

5.4.7.3 接地线一般不应小于本线路中最大相电导的 1/2。

5.4.7.4 不应采用接地线作为载流零线。

5.4.8 防护和警示、报警

5.4.8.1 起重机上外露的、有伤人可能的旋转零部件,如开式齿轮、联轴器、传动轴,应装设防护罩;如无加防护罩的可能时,应设安全标志和警示牌。

5.4.8.2 起重机供电电源与司机室非同侧时,宜在供电侧设检修吊笼。

5.4.8.3 应在起重机的合适位置或工作区域设有明显可见的文字安全警示标志,如“起升物品下方严禁站人”等。在起重机的危险部位,应有安全标志和危险图形符号,安全标志和危险图形符号应符合 GB 2893 和 GB 15052 的规定。

5.4.8.4 起重机上的电气设备中可能触及的带电裸露部分,应有防止触电的防护措施、安全标志和警示牌。

5.4.8.5 起重机应有指示总电源分合状况的信号,必要时还应设置故障信号或报警信号。

5.4.9 噪声

起重机工作时产生的噪声,在无其他外声干扰的情况下,在司机操作位置处测量(闭式司机室关窗),噪声不应大于 85 dB(A)。

5.5 主要零部件

5.5.1 电动机

优先选用符合下列标准的电动机:JB/T 5870、JB/T 7076、JB/T 7077、JB/T 7078、JB/T 7842、JB/T 8955、JB/T 10104、JB/T 10105、JB/T 10360。视需要也可选用符合 GB/T 21972.1 的变频电动机或符合 GB/T 21971 的多速电动机。

5.5.2 钢丝绳

用于多层卷绕时,应采用符合 GB 8918 中的钢芯钢丝绳;对于钢丝绳韧性要求较高的起重机应优先采用符合 GB 8918 中的纤维芯钢丝绳;其他情况宜用不低于 GB/T 20118 中的钢丝绳。

5.5.3 制动器

应优先选用符合如下标准的制动器:JB/T 6406、JB/T 7019、JB/T 7020、JB/T 7685。

5.5.4 联轴器

不推荐采用有可能使制动轮(盘)产生浮动的联轴器。

5.5.5 减速器和齿轮传动

5.5.5.1 应优先选用符合如下标准的减速器:JB/T 8905.1、JB/T 8905.2、JB/T 8905.3、JB/T 8905.4、JB/T 9003、JB/T 10816、JB/T 10817。

5.5.5.2 选用其他减速器时,硬齿面齿轮副的精度不低于 GB/T 10095(所有部分)中的 6 级,中硬齿面则不应低于 8-8-7 级。

5.5.5.3 如用开式齿轮传动,则齿轮副精度不应低于 GB/T 10095(所有部分)中的 9 级。

5.5.6 滑轮和卷筒

5.5.6.1 铸造滑轮的结构型式宜符合 JB/T 9005(所有部分)的规定,铸造卷筒的结构型式宜符合

JB/T 9006(所有部分)的规定。

5.5.6.2 双腹板压制滑轮应符合 JB/T 8398 的规定,焊接滑轮应符合 JG/T 5078.1 的规定;焊接卷筒的结构型式一般为短轴式。

5.5.7 吊钩

应优先选用符合 GB/T 10051.1~10051.12—2010 规定的吊钩。

5.5.8 车轮

应优先选用符合 JB/T 6392 规定的车轮。

5.5.9 缓冲器

应优先选用符合 JB/T 8110.1、JB/T 8110.2、JB/T 7017、JB/T 10833 规定的缓冲器。

5.5.10 抓斗

选用或设计的抓斗,抓取粉状物、砂子及粮食物料时,抓斗的斗口接触处的间隙不应大于 2 mm。

5.5.11 起重电磁铁

应优先选用符合 JB/T 10730 规定的直流起重电磁铁。

5.5.12 遥控装置

起重机的无线遥控装置除应符合 JB/T 8437 的规定外,还应符合 5.4.4.4 的要求。地面有线控制装置,也应符合 5.4.4.4 的要求。

5.6 主要构件连接

5.6.1 焊接

5.6.1.1 焊缝外观检查不得有目测可见的裂纹、气孔、固体夹杂、未熔合和未焊透等缺陷。

5.6.1.2 主梁受拉翼缘板的对接焊缝表面质量,应达到 GB/T 19418 中的“B”级,焊缝内部质量应进行无损探伤。射线探伤时不应低于 GB/T 3323 中规定的质量等级 II;超声波探伤时不应低于 JB/T 10559 中的 1 级。

5.6.2 螺栓连接

钢结构采用高强度螺栓完成构件间的连接时,其连接接头应符合 JGJ 82 的规定。大六角头高强度螺栓接头所用螺栓、螺母、垫圈及其技术要求应分别符合 GB/T 1228、GB/T 1229、GB/T 1230、GB/T 1231 的规定。扭剪型高强度螺栓接头所用的钢结构用扭剪型高强度螺栓连接副应符合 GB/T 3632 的规定。

5.7 桥架

5.7.1 主梁应有上拱度,并应满足 5.3.9 的要求。

5.7.2 主梁在水平方向产生的弯曲:不应大于 $S_1/2000$, S_1 为两端始于第一块大肋板(或节间)间的实测长度,在离上翼缘板约 100 mm 的大肋板(或竖杆)处测量。对轨道居中的正轨箱形梁及半偏轨箱形梁,当 $G_n \leq 50$ t 时只能向走台侧凸曲;对偏轨箱形梁、单腹板或桁架梁,应同时兼顾到 5.7.7 和 5.7.8 的需要。

5.7.3 主梁腹板的局部翘曲:以 1 m 平尺检测,离上翼缘板 $H/3$ 以内不应大于 $0.7t$,其余区域不应大于 $1.2t$ (见图 2)。

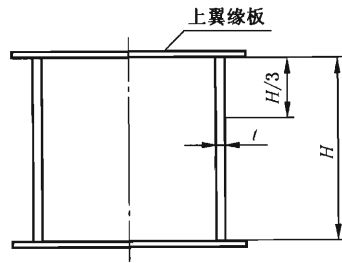


图 2

5.7.4 箱形主梁上翼缘板的水平偏斜值 $C \leq B/200$ (见图 3),此值应在大肋板或节点处测量。

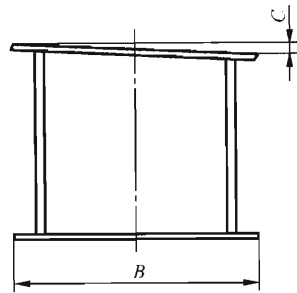


图 3

5.7.5 箱形梁腹板的垂直偏斜值 $h \leq H/200$ (见图 4),此值应在大肋板或节点处测量。

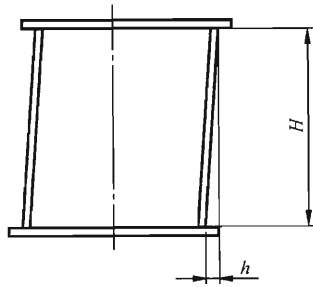


图 4

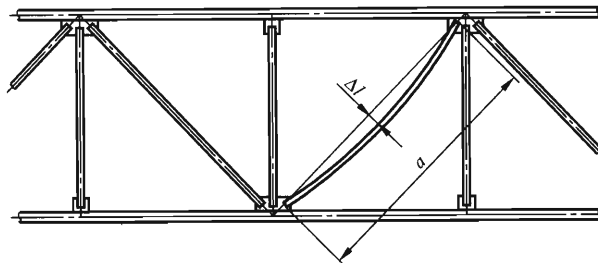


图 5

5.7.6 桁架梁杆件的直线度 $\Delta l \leq 0.0015a$ (见图 5)。

5.7.7 小车轨道一般宜用整根钢轨(将接头焊为一体),钢轨的接头应满足以下要求:

- a) 接头处钢轨顶部的垂直错位值 $H_F \leq 1 \text{ mm}$ 、水平错位值 $H_S \leq 1 \text{ mm}$,应将错位处以 1 : 50 的斜度磨平(GB/T 10183.1 中表 6)钢轨接头构造公差,见图 6;
- b) 连接后的钢轨顶部在水平面内的直线度 b ,在任意 2 m 测量范围内不应大于 1 mm。即 GB/T 10183.1 表 3 中 2 级公差,见图 7;
- c) 小车钢轨上任一点处,轨道中心相对于梁腹板中心的位置偏移量 $K \leq 0.5 t_{\min}$ (GB/T 10183.1 表 3 中的 2 级公差),见图 8(含焊接型 T 形钢);
- d) 不采用焊接接头的轨道应符合上述 a)、b)、c) 的要求,但头部间隙不应大于 2 mm;
- e) 对正轨箱形梁及半偏轨箱形梁的小车轨道,当不采用焊接方法时,接缝应在肋板上方,允差不应大于 10 mm;
- f) 对正轨箱形梁及半偏轨箱形梁的小车轨道,两端最短一段钢轨长度不应小于 1.5 m,并在两端加施焊挡铁;
- g) 轨道底面与承轨梁翼缘横隔板处应接触良好。

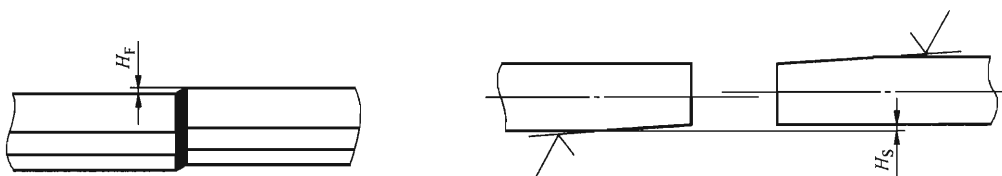


图 6

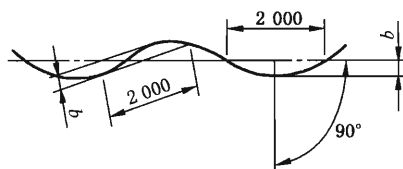


图 7

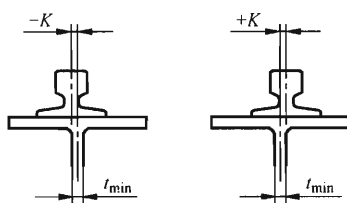


图 8

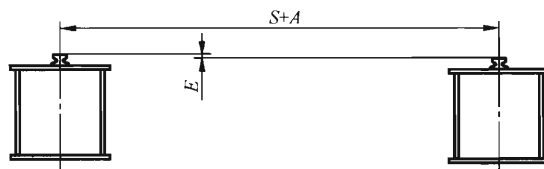


图 9

5.7.8 小车轨距 $S \leq 16$ m 时(见图 9),轨距 S 的公差 A 不应超过下列数值:

- a) $G_n \leq 50$ t 的对称正轨箱形梁及半偏轨箱形梁,
 在轨道端部: A 为 ± 2 mm;
 在轨道中部:轨道长度 ≤ 19.5 m 时, A 为 $^{+5}_{+1}$ mm;
 轨道长度 > 19.5 m 时, A 为 $^{+7}_{+1}$ mm。
- b) 其他梁时(GB/T 10183.1 表 3 中的 2 级公差), A 为 ± 5 mm。

5.7.9 小车轨道上任一点处,在与之垂直的方向上,相对应两轨道测点之间的高度差 E (GB/T 10183.1 表 3 中的 2 级公差,见图 9)应符合下列要求:

- $S \leq 2$ m 时, $E = 4.2$ mm;
- $S > 2$ m 时, $E = 2.0S$ mm,且 $E \leq 8$ mm, S 以 m 为单位。

5.7.10 小车轨道上任一点处,车轮接触点高度差 Δh_r ,不应超过下列数值(GB/T 10183.1 表 3 中的 2 级公差,见图 10):

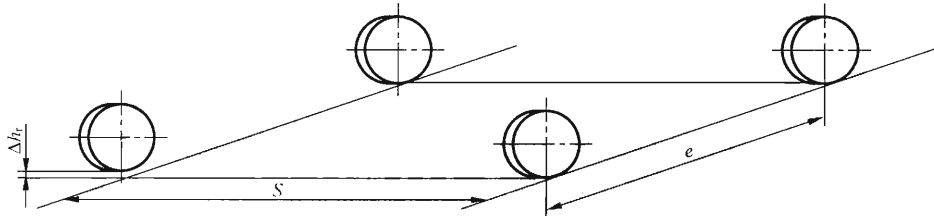


图 10

- 轨距 $S \leq 2$ m 时, $\Delta h_r = 2$ mm;
- 轨距 $S > 2$ m 时, $\Delta h_r = 1.0S$ mm,且 $\Delta h_r \leq 4$ mm; S 单位为 m。

5.8 装配

5.8.1 制动轮及制动盘的安装

制动轮安装后,应保证其径向圆跳动不应超过表 7 规定的值;制动盘安装后,应保证其盘端面跳动不应超过表 8 规定值。

表 7

制动轮直径 mm	≤ 250	$> 250 \sim 500$	$> 500 \sim 800$
径向跳动 μm	100	120	150

表 8

制动盘直径 mm	≤ 355	$> 355 \sim 500$	$> 500 \sim 710$	$> 710 \sim 1250$	$> 1250 \sim 2000$	$> 2000 \sim 3150$	$> 3150 \sim 5000$	> 5000
端面跳动 μm	100	120	150	200	250	300	400	500

5.8.2 车轮的安装

车轮安装后,应保证基准端面上的跳动不应超过表 9 规定值。

表 9

车轮直径 mm	≤250	>250~500	>500~800	>800~900	>900~1 000
端面跳动 μm	100	120	150	200	250

5.8.3 传动链连接件的安装

传动链中各部件间的连接,同一轴线的偏斜角不应大于所用联轴器允许的安装误差。

5.8.4 小车车轮和起重机电轮、导向轮的构造公差

5.8.4.1 带轮缘车轮中心之间的跨度公差 A(GB/T 10183.1 表 5、表 4 的 2 级公差),见图 11。

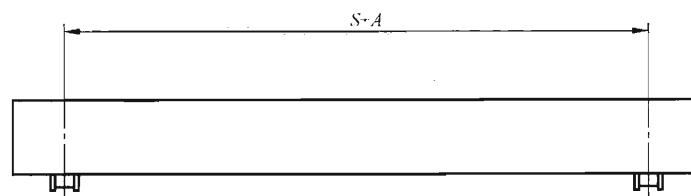


图 11

小车: $S \leq 2$ m 时, $A = \pm 2$ mm;

$S > 2$ m 时, $A = \pm [2 + 0.1(S - 2)]$ mm, S 单位为 m。

上式经圆整和简化的公差值,可按表 10 选取。

表 10

S m	≤2	>2~4	>4~6	>6~8	>8~10	>10~12	>12~14	>14~16
A mm	±2	±2.2	±2.4	±2.6	±2.8	±3	±3.2	±3.5

起重机: $S \leq 10$ m 时, $A = \pm 2.5$ mm;

$S > 10$ m 时, $A = \pm [2.5 + 0.1(S - 10)]$ mm, S 单位为 m。

上式经圆整和简化的公差值,可按表 11 选取。

表 11

S m	≤10	>10~15	>15~20	>20~25	>25~30	>30~35	>35~40
A mm	±2.5	±3	±3.5	±4	±4.5	±5	±5.5

5.8.4.2 一侧车轮带导向轮时,无轮缘车轮中心之间的跨度公差 A , (GB/T 10183.1 中表 5、表 4 的 2 级公差), 见图 12。

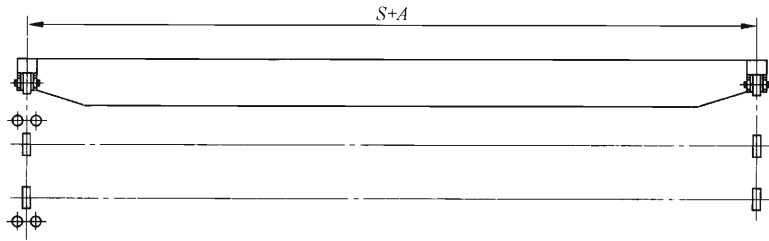


图 12

小车: $S \leq 2$ m 时, $A = \pm 3.2$ mm;

$S > 2$ m 时, $A = \pm [3.2 + 0.1(S - 2)]$ mm, S 单位为 m。

上式经圆整和简化的公差值, 可按表 12 选取。

表 12

S m	≤ 2	$> 2 \sim 4$	$> 4 \sim 6$	$> 6 \sim 8$	$> 8 \sim 10$	$> 10 \sim 12$	$> 12 \sim 14$	$> 14 \sim 16$
A mm	± 3.2	± 3.4	± 3.6	± 3.8	± 4	± 4.2	± 4.4	± 4.6

起重机: $S \leq 10$ m 时, $A = \pm 4$ mm;

$S > 10$ m 时, $A = \pm [4 + 0.1(S - 10)]$ mm, S 单位为 m。

上式经圆整和简化的公差值, 可按表 13 选取。

表 13

S m	≤ 10	$> 10 \sim 15$	$> 15 \sim 20$	$> 20 \sim 25$	$> 25 \sim 30$	$> 30 \sim 35$	$> 35 \sim 40$
A mm	± 4	± 4.5	± 5	± 5.5	± 6	± 6.5	± 7

5.8.4.3 起重机和小车运行机构的车轮基距为 e (或 8 轮和 8 轮以上的最上层运行平衡架轴间水平距离为 e) 时的公差 Δe (GB/T 10183.1 中表 5、表 4 的 2 级公差), 见图 13。

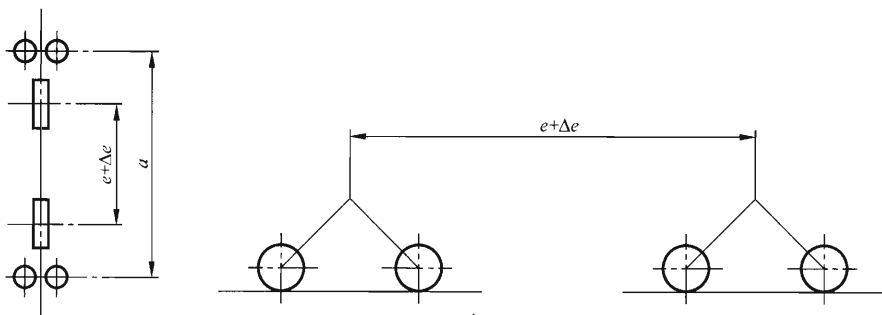


图 13

小车和起重机： $e \leq 3$ m 时 $\Delta e = \pm 4$ mm； $e > 3$ m 时 $\Delta e = \pm 1.25e$ mm， e 单位为 m。

5.8.4.4 导向轮或带轮缘车轮水平偏斜 ΔF (GB/T 10183.1 中表 5、表 4 的 2 级公差)，见图 14。

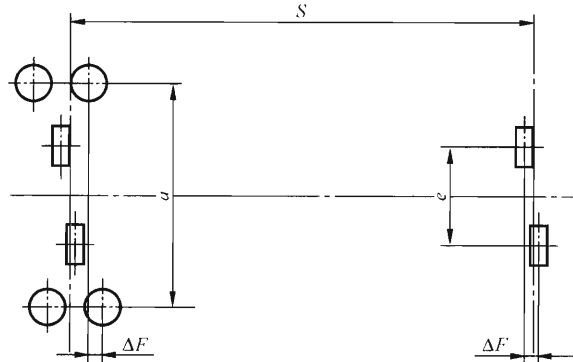


图 14

小车和起重机：对导向轮， $\Delta F \leq 0.4a$ mm， a 单位为 m；

对带轮缘车轮， $\Delta F \leq 0.5e$ mm， e 单位为 m。

5.8.4.5 车轮接触点高度公差 Δh_r (GB/T 10183.1 中表 5、表 4 的 2 级公差)，见图 15。

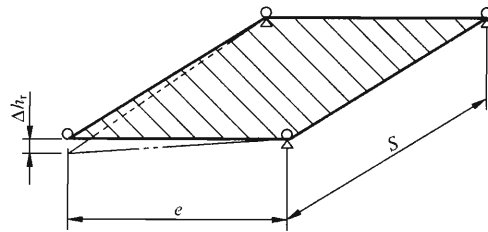


图 15

小车： $S \leq 2$ m $\Delta h_r \leq 2$ mm；

$S > 2$ m $\Delta h_r \leq 2 + 0.1(S - 2)$ mm， S 单位为 m。

上式经圆整和简化的公差值， Δh_r 可按表 14 选取。

表 14

S m	≤ 2	$> 2 \sim 4$	$> 4 \sim 6$	$> 6 \sim 8$	$> 8 \sim 10$	$> 10 \sim 12$	$> 12 \sim 14$	$> 14 \sim 16$
Δh_r mm	2	2.2	2.4	2.6	2.8	3	3.2	3.5

起重机： $S \leq 10$ m 时， $\Delta h_r \leq 2.5$ mm；

$S > 10$ m 时， $\Delta h_r \leq 2.5 + 0.1(S - 10)$ mm， S 单位为 m。

上式经圆整和简化的公差值，可按表 15 选取。

表 15

S m	≤ 10	$> 10 \sim 15$	$> 15 \sim 20$	$> 20 \sim 25$	$> 25 \sim 30$	$> 30 \sim 35$	$> 35 \sim 40$
Δh_r mm	2.5	3	3.5	4	4.5	5	5.5

5.8.4.6 镗孔型轴承箱车轮在水平投影面内车轮轴中心线倾斜度 φ_r (GB/T 10183.1 中表 5、表 4 的 2 级公差), 见图 16。

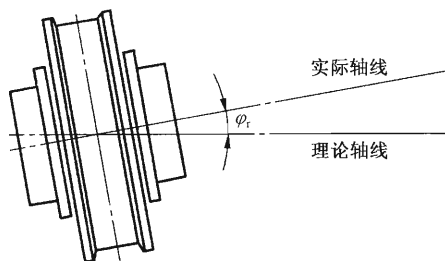


图 16

小车和起重机: $\varphi_r = \pm 0.5\%$ 。

5.8.4.7 角型轴承箱车轮在水平投影面内车轮轴中心线倾斜度 φ_r 。

当采用焊接连接的端梁及角型轴承箱结构, 并用测量车轮端面来控制车轮偏斜时, 测量值 $|P_1 - P_2|$ (见图 17)。对于四个车轮的起重机和小车不应大于表 16 的规定, 但同一轴线上的两个小车的车轮的偏斜方向应相反; 对于多于四轮的起重机和小车, 单个平衡梁(平衡台车)下的两个车轮按表 16, 同一轨道上的所有车轮间不得大于 $E_1/800$, (E_1 为测量长度) 且不控制车轮偏斜方向。

表 16

机构工作级别	M1	M2~M5	M6~M8
$ P_1 - P_2 $	$\leq E_1/800$	$\leq E_1/1\,000$	$\leq E_1/1\,200$

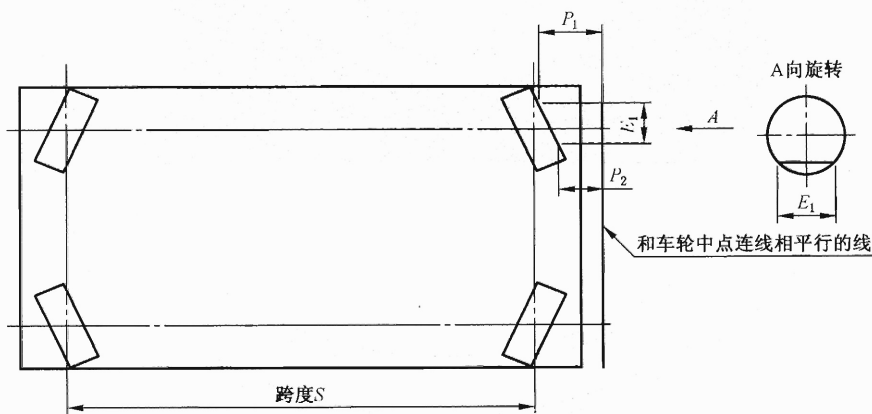


图 17

5.8.4.8 垂直平面内车轮轴中心线倾斜度 τ_r (车轮垂直倾斜度, 即 GB/T 10183.1 中表 5、表 4 的 2 级公差), 见图 18。

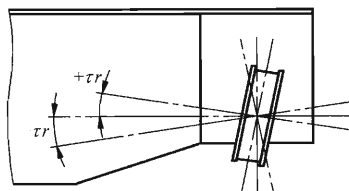


图 18

小车和起重机： $-0.5\% \leq \tau r \leq +2\%$

5.8.4.9 水平导向轮在垂直于轨道方向上的轴线倾斜度公差 αF ，水平导向轮在沿轨道方向的轴线倾斜度公差 βF ，水平导向轮底面至轨道上平面高度 hF 的高度差 ΔhF (GB/T 10183.1 中表 4 的 2 级公差)，见图 19。弧面水平导向轮或 QU 型轨道可不考虑 αF 的影响。

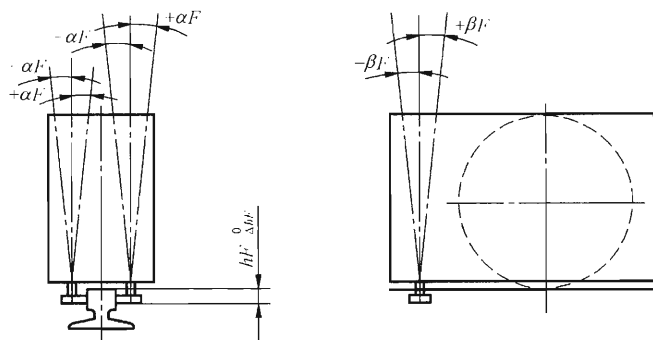


图 19

起重机： $\alpha F = 0.63\%$ ； $\beta F = 0.4\%$ ； $\Delta hF = -1.6$ mm。

5.8.5 终端止挡器或缓冲器的安装

终端止挡器或缓冲器垂直于纵向轴线的平行度公差 F_{\max} (即 GB/T 10183.1 中表 2、表 3 的 2 级公差)，见图 20。(图中左侧为缓冲器头部图形)

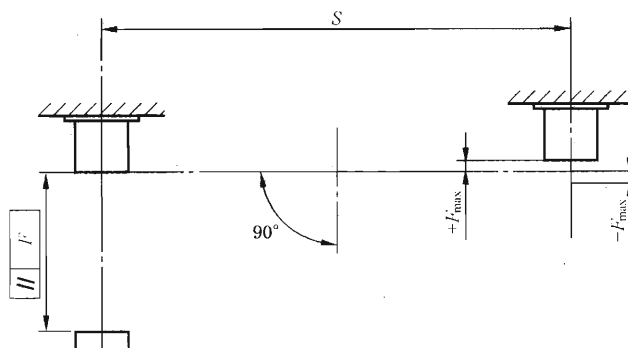


图 20

小车和起重机： $F_{\max} = 1.0S$ mm，且 $F_{\max} \leq 10$ mm， S 单位为 m。

5.9 电气设备

5.9.1 电气设备的选用原则

5.9.1.1 一般采用交流传动控制系统，在有特殊要求或仅有直流电源情况下，可采用直流传动控制系统。

5.9.1.2 除辅助机构外，应采用符合 5.5.1 规定的电动机，必要时也可采用符合起重机要求的其他类型电动机。

5.9.1.3 选择电阻器时应注意：

- a) 接电持续率不同的电动机，宜选用不同参数的起重机标准电阻器。如特殊需要，也可由起重机制造商自行设计，但应符合 GB/T 3811—2008 中 7.5.1.3 的要求；

b) 起升机构不应选用频敏电阻器。

5.9.1.4 起重机进线处应设隔离开关或熔断器箱。

5.9.1.5 当采用按钮盒控制时,控制电压不应大于 50 V。

5.9.1.6 对电磁起重机,起重电磁铁的电源在交流侧的接线,应保证在起重机内部各种事故断电(起重机集电器不断电)时,起重电磁铁供电不切断,即吸持物不脱落。

5.9.1.7 如果用户要求对起重电磁铁设置备用电源(如蓄电池)时,备用电源支持时间不宜小于 20 min,应同时提供自动充电装置及其电压的指示器,并应有灯光和声响警告装置示警。该电源可接入起升制动器回路,或起升制动器应具有手动释放功能。

5.9.1.8 当选用可编程序控制器(PLC)时,对用于安全保护的联锁信号,如极限限位、超速等,应具有直接的继电保护联锁线路。

5.9.2 馈电装置

5.9.2.1 设计应满足 GB/T 3811—2008 中 7.2.2.2 的要求。

5.9.2.2 起重机电源馈电装置优先采用符合 JB/T 6391.1、JB/T 6391.2 要求的滑接输电装置,也可采用电缆、铜线或其他新型馈电装置。

5.9.2.3 小车馈电装置应采用悬挂电缆小车导电或符合 JB/T 6391.1、JB/T 6391.2 要求的滑接输电装置。用户有特殊要求时,也可采用铜线、型钢或其他新型馈电装置。

5.9.2.4 小车采用悬挂电缆导电时,应满足以下要求:

- a) 在桥架或小车架的适当部位设置固定的接线盒(箱);
- b) 为使车体运动过程中电缆不受过大拉力,可附加电缆牵引绳索;
- c) 宜采用扁电缆;
- d) 采用圆电缆时,电缆截面在 2.5 mm^2 及以下的可选用多芯电缆, 4 mm^2 及以上的可选用三芯或四芯电缆,其中 16 mm^2 及以上的圆电缆宜选用单芯电缆。

5.9.3 电气设备的安装

5.9.3.1 电气设备应安装牢固,在主机工作过程中,不应发生目测可见的相对于主机的水平移动和垂直跳动。

5.9.3.2 起重机或小车运行时,馈电装置中裸露带电部分与金属构件之间的最小距离应大于 30 mm,起重机运行时可能产生相对晃动时,其间距应大于最大晃动量加 30 mm。

5.9.3.3 四箱及四箱以下的电阻器可以直接叠装,五箱及六箱叠装时,应考虑加固措施并要求各箱之间的间距不应小于 80 mm,间距过小时应降低容量使用或采取其他相应措施。

5.9.3.4 电阻器应加防护罩,并注意散热需要的空间。室内使用时其防护等级不应低于 GB 4208 中的 IP10,室外使用不应低于 IP13。

5.9.3.5 安装在电气室内的电气设备,其防护等级可以为 GB 4208 中的 IP00,此时应有适当的防护措施,如防护栅栏、防护网等;室内应留有不小于 0.6 m 宽的检修通道。

5.9.3.6 室内使用的起重机,安装在桥架上的电气设备应无裸露的带电部分,最低防护等级为 GB 4208 中的 IP30。

5.9.3.7 室外使用的起重机,桥架上的控制柜,安装在无遮蔽场合时,其外壳防护等级不应低于 GB 4208 中的 IP54;有遮蔽场合安装使用时,外壳防护等级可适当降低;但应满足防护要求。

5.9.4 导线及其敷设

5.9.4.1 起重机上应采用铜芯、多股、有护套的绝缘导线,司机室内允许采用无护套的铜芯、多股、塑料绝缘导线。

- 5.9.4.2 起重机上移动用电缆,宜采用丁腈聚氯乙烯扁型软电缆,橡胶扁型软电缆,重型橡套软电缆或船用软电缆。
- 5.9.4.3 起重机上的配线应采用截面不小于 1.5 mm^2 的多股单芯导线的多股多芯导线。对电子装置、油压伺服机构、传感元件等连接线的截面不作规定。
- 5.9.4.4 不同机构、不同电压种类和电压等级的电线敷设,应尽量分开。安全照明线宜单独敷设。
- 5.9.4.5 交流载流 25 A 以上的单芯电线(或电缆)不允许单独穿金属线管。
- 5.9.4.6 传送低电压、低功率的电缆线,不应与动力电缆或不同电压等级的电缆线使用同一根多芯电缆,必要时还应采用屏蔽电缆。
- 5.9.4.7 所有导线中均不应有中间接头,照明线允许在设备附近用过渡端子联接。
- 5.9.4.8 应采用有防松措施的接线座。
- 5.9.4.9 电线敷设可采用线管、线槽或电缆桥架,且应尽量引接到电气设备附近,尽量避免人员可能触及到外露电线。对有相对移动的场所,可穿金属软管敷设。
- 5.9.4.10 电缆允许直接敷设,但在有机械损伤、化学腐蚀、油污浸蚀的地方应有防护措施。
- 5.9.4.11 电缆固定敷设的弯曲半径不应小于 5 倍电缆外径,扁形移动电缆的弯曲半径不应小于 10 倍电缆厚度,圆形移动电缆的弯曲半径不应小于 8 倍电缆外径。
- 5.9.4.12 导线穿过的金属管、孔、洞处,必须有保护措施,以防止导线磨损。
- 5.9.4.13 接线盒(箱)的内腔,应有足够的引线空间。
- 5.9.4.14 导线与其端头的连接应采用专用的冷压钳将导线与冷压铜端头压紧、不会脱落。
- 5.9.4.15 线管、线槽、电缆桥架内、司机室地板下等导线密集的地方,应将导线整理成束,导线的两端应有与电路图或接线图一致的永久性识别标记和线束号。
- 5.9.4.16 室外使用的起重机、司机室、电气室和电气设备的进出线孔、电缆桥架、线槽和线管的进出口均应采取防雨措施,且不应积水。

5.9.5 照明及其他

- 5.9.5.1 司机室和电气室内的工作面平均照度不应低于 30 lx 。必要时可补充桥下作业面用照明,桥下照明应考虑三个方向的防震措施。其灯具的安装应能方便地检修和更换灯泡。
- 5.9.5.2 固定式照明的电压不宜超过 220 V ,严禁用金属结构做照明线路的回路。可携式照明的电压不应超过 36 V ,交流供电时,应使用隔离变压器。起重机上至少应具有 2 只供插接可携式照明用的插座。
- 5.9.5.3 照明、讯号应设专用电路,电源应从主断路器(或主刀开关)进线端分接。当主断路器(或主刀开关)断开时,照明讯号电路不应断电,照明、讯号电路及其各分支电路均应设置短路保护。

5.10 涂装

5.10.1 涂装前的钢材表面处理

主梁、端梁、平衡梁等重要结构件应进行喷(抛)丸的除锈处理,达到 GB/T 8923 中的 Sa2 $\frac{1}{2}$ 级;其余构件应达到 Sa2 级或 St2 级(手工除锈)。

5.10.2 涂漆质量

- 5.10.2.1 起重机面漆应均匀,细致、光亮、完整和色泽一致,不得有粗糙不平、漏漆、错漆、皱纹、针孔及严重流挂等缺陷。
- 5.10.2.2 推荐的漆膜总厚度:对室内起重机为 $75 \mu\text{m} \sim 105 \mu\text{m}$;对室外起重机为 $80 \mu\text{m} \sim 120 \mu\text{m}$ 。根据起重机工作环境需要,也可供需双方另行约定。
- 5.10.2.3 漆膜附着力应符合 GB/T 9286 中规定的一级质量要求。

6 试验方法

6.1 总则

起重机试验应遵循 GB/T 5905 规定的规范和程序。试验前和试验中,应进行相关检查和检测。本标准提供的常用检查和检测方法,适用于起重机的最终检验、试验。

6.2 桥架的装配检测

6.2.1 桥架的装配检测条件

6.2.1.1 桥架的支承点应尽量接近车轮位置,以端梁上翼缘板的四个基准点(车轮支承中心顶点)调平,其误差在跨度方向不大于 3 mm、基距方向不大于 2 mm;

6.2.1.2 避免日照的影响。

6.2.2 起重机跨度偏差检查

检查的顺序和方法如下:

- a) 在按图 21 所示的测量部位测量起重机跨度时,应采用表 17 规定的拉力值和修正值;
- b) 测量时钢卷尺和起重机温度应一致,钢卷尺不得摆动并自然下垂;
- c) 测量所得钢卷尺上的读数加上表 17 所列修正值,再加上钢卷尺的计量修正量(正或负,必须经相关计量资质部门检定合格,并在有效期内),即为起重机的实际跨度。

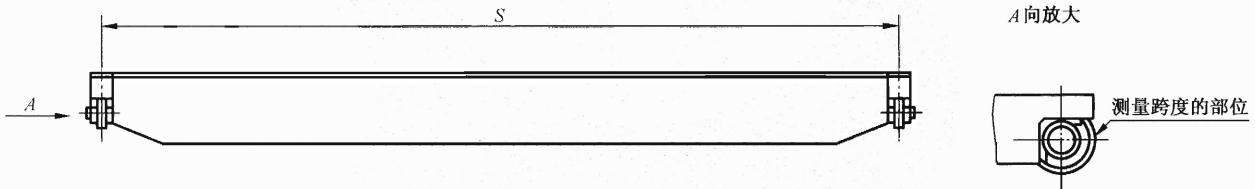


图 21

表 17

起重机跨度 m	拉力值 N	钢卷尺截面尺寸 mm			
		10×0.25	13×0.2	15×0.2	15×0.25
		修正值 mm			
10.5;10.0	147	2.0	2.0	1.5	1.0
13.5;13.0		2.5	2.5	2.0	1.5
16.5;16.0;15.5		3.0	2.5	2.0	1.5
19.5;19.0;18.5		3.5	3.0	2.5	1.5
22.5;22.0;21.5		3.5	3.5	2.5	1.0
25.5;25.0;24.5		4.0	3.5	2.5	0.5
28.5;28.0;27.5		4.0	3.5	2.5	0
31.5;31.0;30.5		4.0	3.5	2.0	-0.5
34.5;34.0;33.5		4.0	3.5	1.5	-1.5

表 17 (续)

起重机跨度 m	拉力值 N	钢卷尺截面尺寸			
		mm			
		10×0.25	13×0.2	15×0.2	15×0.25
修正值 mm					
37.5;37.0;36.5	147	3.5	3.0	1.0	-3.0
40.5;40.0;39.5		3.5	2.5	0	-4.5

注 1: 表中的修正值已经扣除了根据 JJG 4 - 1999 规定检定时施加 49 N 力所产生的弹性伸长。
注 2: 当跨度更大时, 采取对在测钢卷尺加一浮动支于 1/2 跨度处, 使三测点在同一直线上, 再按 1/2 跨度值选取表中对应跨度的修正值, 将该修正值乘 2 后即为更大跨度的修正值。

6.2.3 主梁的水平方向弯曲度和上拱度的检测

6.2.3.1 主梁水平方向弯曲度的检测

6.2.3.1.1 检测宜在起重机负载试验之前进行, 并避免日照的影响。

6.2.3.1.2 在主梁腹板上方, 离上翼缘板约 100 mm 处, 将两等高块分别置于主梁的两端, 紧拉一根直径为 $\phi 0.49 \text{ mm} \sim \phi 0.52 \text{ mm}$ 的钢丝平行于上翼缘板, 从主梁端部第一块大隔板起, 在每块大隔板处用钢尺测量腹板与钢丝间间距(走台侧, 可参考图 22)并记录。每个间距与等高块之差即为主梁的水平方向弯曲值。负值表明主梁向走台侧凸曲, 正值表明主梁向走台侧凹曲, 弯曲最大绝对值与主梁两端第一块大隔板间距离之比即为主梁水平方向弯曲度。

6.2.3.2 主梁上拱度的检测

6.2.3.2.1 起重机主梁实有上拱度应在静载试验后检测(使空载小车在极限位置), 并避免日照的影响。

6.2.3.2.2 用图 22 所示的拉钢丝法测量主梁上拱度时, 钢丝直径为 $\phi 0.49 \text{ mm} \sim \phi 0.52 \text{ mm}$, 拉力为 147 N。在测得数中扣除表 18 所列因钢丝自重影响的修正值 Δ , 即为主梁实有上拱度。

表 18

起重机跨度 S m	10~ 10.5	13~ 13.5	15.5~ 16.5	18.5~ 19.5	21.5~ 22.5	24.5~ 25.5	27.5~ 28.5	30.5~ 31.5	33.5~ 34.5	36.5~ 37.5	39.5~ 40.5
钢丝下垂修正值 Δ mm	1.5	2.5	3.5	4.5	6.0	8.0	10.0	12.5	15	17.5	20.5

注: 当跨度更大时可用下式计算修正值 $\Delta, \Delta = 0.01286 S^2 \text{ mm}$, 跨度 S 以 m 为单位。

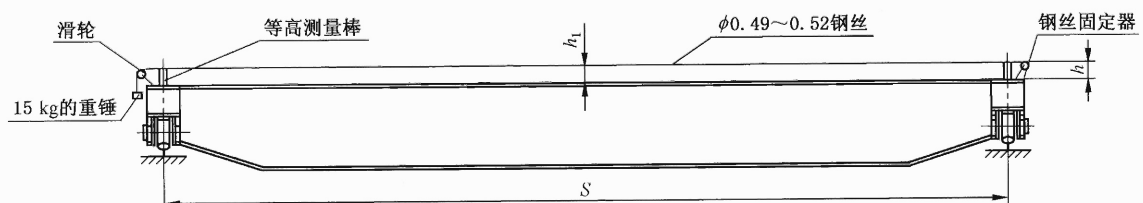


图 22

6.2.4 小车轨道直线度的检测

将两等高支架分别置于轨道的两端(轨距外侧),按图 23 所示拉紧一根直径为 $\phi 0.49\text{ mm} \sim \phi 0.52\text{ mm}$ 的钢丝,然后用钢尺测量钢丝与轨道头侧面间的距离,测点间距不应大于 2 m ,测至轨道全长。取钢丝与轨道头侧面间距的最大值与等高支架之差即是该钢轨头部的水平直线度。

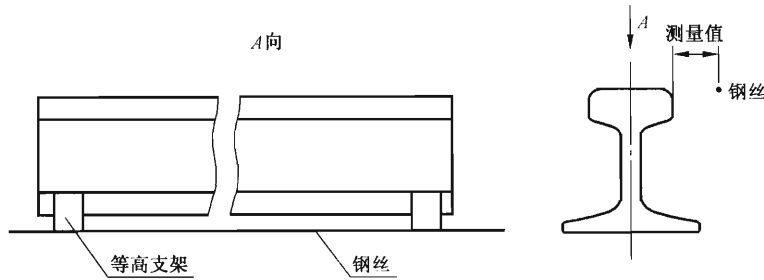


图 23

6.2.5 小车轨道中心相对于腹板中心偏差的检测

如图 24 中 a),记录用钢直尺测量轨道底部尺寸得出的数值除以 2 为 a 值,轨道梁主腹板厚度值除以 2 为 a_1 值,用钢尺分别测量 x 和 x_1 值,则 $K = |(a+x) - (a_1+x_1)|$ 为实测值

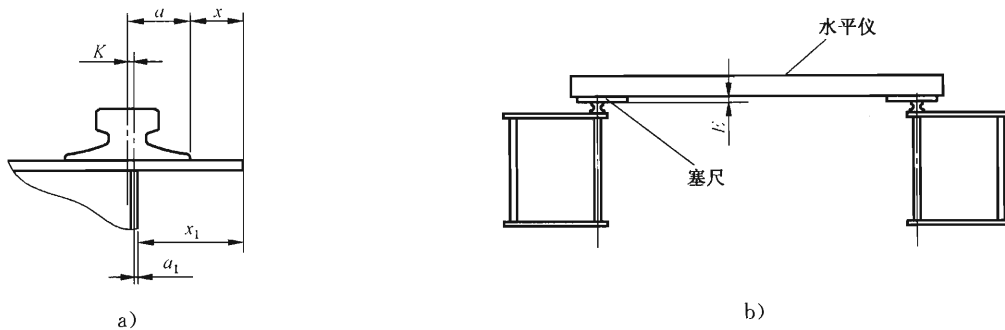


图 24

6.2.6 小车轨道上任一点处相对应的两轨道测点间高度差 E 的检测

如图 24 中 b),记录调整塞尺使水平仪达到水平状态时的厚度值,就是其高度差 E 值。

6.2.7 小车轨距检测

使钢尺(或有依托钢卷尺)与轨距中心线呈 90° ,至少分别测量轨道的两端和跨中三点,这三点的轨距实测值与公称值之差,不应大于小车轨距公差 A 。

6.2.8 小车轨道上任一点处车轮接触点高度差 Δh_r 的检测

用刚性良好,四个车轮支承点平面度符合 9 级精度的模拟小车放在小车轨道上,在全长上移动,可在任意位置上停止,用塞尺检查车轮踏面与轨道之间的间隙,在全长上取最大值定为此项实测值,如图 25。

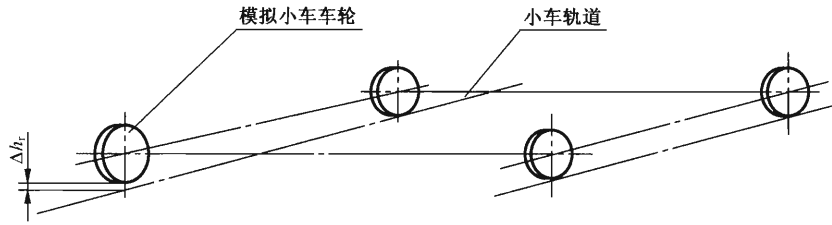


图 25

6.2.9 主梁腹板局部翘曲检测

测量方向和位置可以任意选择,按图 26 方法测量,其量具内侧与腹板间隙的最大值即为主梁腹板局部翘曲数值。测量长度为 1 m。

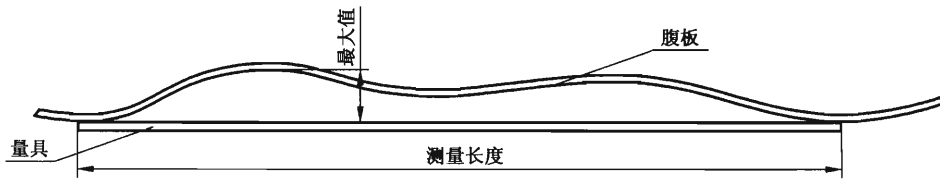


图 26

6.2.10 漆膜总厚度的检测

使用漆膜厚度仪在主梁、端梁上每 10 m² (不足 10 m² 的按 10 m² 计) 作为一处,每处测 3~5 点,每处所测各点厚度的平均值不低于总厚度的 90%,也不高于总厚度的 120%,测得的最小值不低于总厚度的 70%。

6.2.11 漆膜附着力的检测

按 GB/T 9286 中规定的刀具,用划格方法(如图 27),在主梁取 6 处,在端梁取 4 处进行测试。划格时刀具与被测面垂直,用力均匀,划格后用软毛刷沿对角线方向轻轻地顺、逆各刷三次,再检查漆层剥落面积,切口交叉处涂层允许有少许薄片脱落,其剥落面积不应大于 5%。

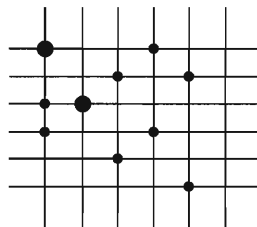


图 27

6.3 机械安装的检测

6.3.1 小车车轮跨度和车轮接触点高度差的检测

6.3.1.1 小车车轮跨度的检测

用钢直尺(或有依托钢卷尺)测量小车车轮跨度,参见 6.2.2 及图 21。

6.3.1.2 小车车轮接触点高度差的检测

将被测小车安放在标准轨道上(也可在平台上放置等高块来代替),然后用塞尺检查每个车轮踏面与轨道之间的间隙,如图 28。

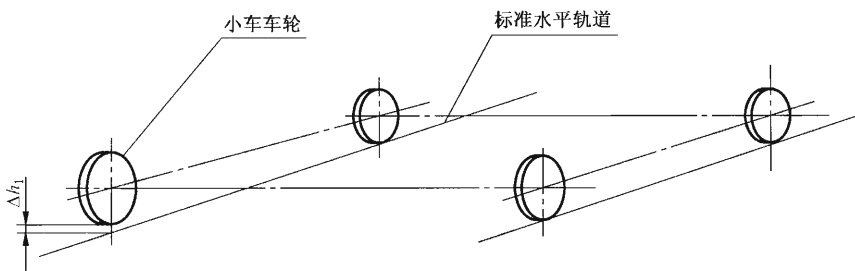


图 28

6.3.2 车轮轴线倾斜度的检测

6.3.2.1 起重机及小车车轮在水平投影面内车轮轴中心线倾斜度 φ 的检测

方法 1:适用于车轮轴承座为角型轴承箱式。

测出车轮基准端面跳动最大值(A 点),使之处于铅垂方向位置如图 29,在车轮基准端面侧测量。

在同一端梁的两个车轮基准端面下部,用 $\phi 0.49\text{ mm} \sim \phi 0.52\text{ mm}$ 钢丝拉一直线,线端固定在专用支架上,将 $\phi 8\text{ mm}$ 绝缘标准棒分别放在两个车轮上支持钢丝,使钢丝离开车轮端面。把电路通断装置两根引线分别接在钢丝和端梁上,用 $\phi 8.00\text{ mm}$ 标准尺寸以上或以下尺寸的检测棒(用 0.02 mm 单位递增或递减)试测 P_1 及 P_2 ,当蜂鸣器或指示灯亮时,换用相邻下一级检测棒测试,若不响或不亮,则取它们之间的平均数值分别为 P_1 和 P_2 、 P_1 和 P_2 与绝缘标准棒之差的绝对值与测量长度(E_1)的比值即为此项实测值。

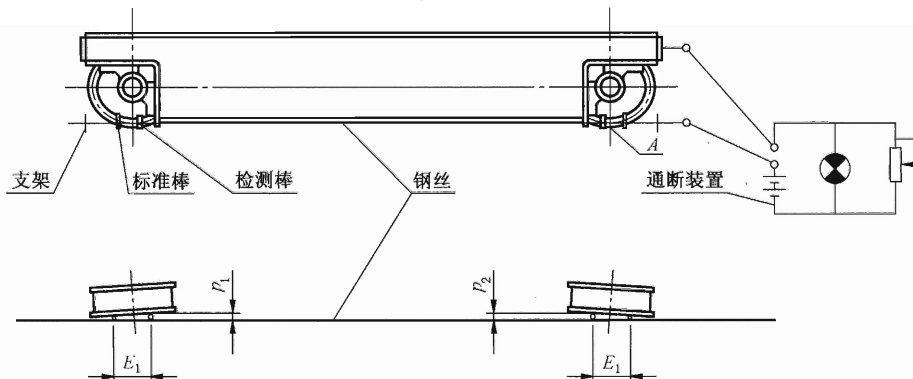


图 29

方法 2:适用于车轮轴承座为腹板镗孔式(只在型式试验时检测)。

建立测量点:如图 30 所示,各车轮处均以 O 为圆心,在接近于车轮踏面直径的 ϕE 圆周上确定四个测量点 A 、 B 、 C 及 D ,其中前三点需在腹板上分别钻出 $\phi 18$ mm 的孔备测量用。

确定基准线:在小车轨道两端 S_1 、 S_2 距离处(见图 30),用卡子各固定一根钢卷尺(或钢卷尺),并以两轨道的内侧面为量点,分别找出两钢尺上的小车轨距的中分点,并做标记。

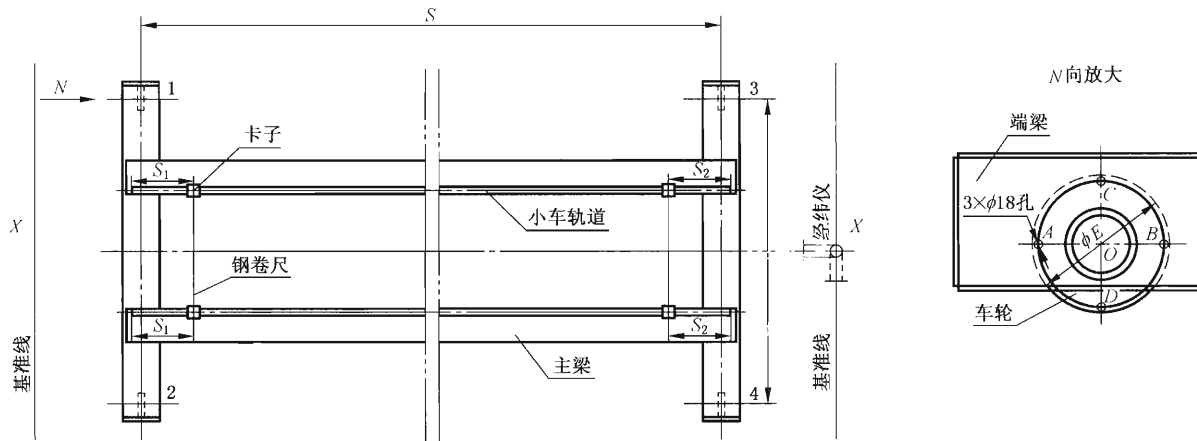


图 30

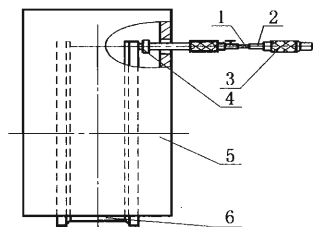
将经纬仪放置在端梁外侧的中间部位,待整平后,观察两根钢卷尺上的读数(轨距中分点),一直调到两中分点重合为止。然后将经纬仪的照准部转动 90° ,这是从望远镜中观察出的方向(通过镜中的十字线)可作为一条垂直于大车横向中心线(或平行于纵向中心线)的测量基准线。

测点读数:将内径千分尺的固定测头碰靠在测点上(或通过图 30 中 $\phi 18$ 的孔),为使测量稳定,可用一个磁铁支架支撑住内径千分尺,见图 31。

检测时,拧动内径千分尺的微分筒;另一人则从经纬仪的望远镜中进行观察。先使固定套管的纵刻线与望远镜中的刻线相重合,然后再调整微分筒,使微分筒端面与望远镜中的垂直线相重合。这时,内径千分尺上的刻度值,即为该点的第一次读数。当各点的测值读出后,再将被测车轮转过 180° ;仍用上法,对各个测点读数。故此法亦可称为“二次读数法”。

当一个车轮各点测读完毕。可以将经纬仪的镜筒垂直反向转动 180° ,这样就可以测量另一个车轮上四个测点的二次读数了。

另一根端梁上的两个车轮,如上所述的测量方法可分别测得各点的二次读数。



说明:

- | | |
|--------------|----------|
| 1——固定套管纵刻线; | 4——固定测头; |
| 2——微分筒内径千分尺; | 5——端梁; |
| 3——微分筒端面; | 6——车轮。 |

图 31

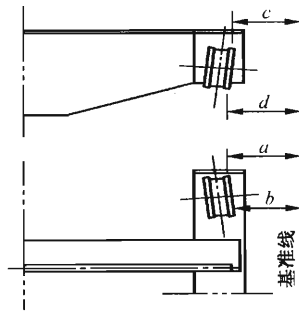


图 32

计算偏斜值:图 32 为车轮在垂直与水平平面内的安装状态。

设图示车轮的偏斜方向为正,则反其向者为负。图中 a 、 b 、 c 及 d 代表相应各测点到基准线之间的距离。在计算中,所注下脚编号即表某个车轮的数据,所注上脚“'”和“''”即表示该点的第一及第二次读数。

例如,图 30 中车轮 1 在水平面内车轮轴中心线偏斜度 φ_{r1} :

$$\varphi_{r1} = \frac{(a'_1 + a''_2)/2 - (b'_1 + b''_2)/2}{E_1}$$

6.3.2.2 起重机及小车车轮在垂直平面内车轮轴中心线倾斜度(空载小车位于跨端) τ_r 的检测

方法 1(仲裁):适用于车轮轴承座位为角型轴承箱式。

把磁力座垂直倾斜仪吸在车轮基准端面上,如图 33。顺时针旋转百分尺,当听到百分尺棘轮响声时,记下百分尺读数,令其为 a 。继续旋转百分尺同时观察水平指示器,当水平指示器水平时,停止旋转,并且记下百分尺读数令其为 b 。则 a 、 b 二个读数之差与测量长度之比即为此项实测值。

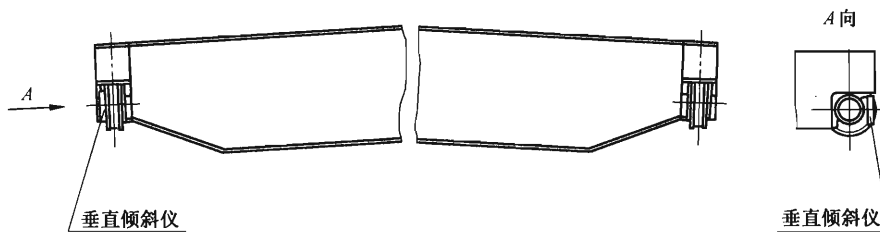


图 33

方法 2:适用于车轮轴承座位为角型轴承箱式。

将矩形水平仪靠在车轮的基准端面上,下部垫塞尺使水平仪器恢复水平,此时所垫塞尺总厚度与测量长度之比即为此项实测值,如图 34。

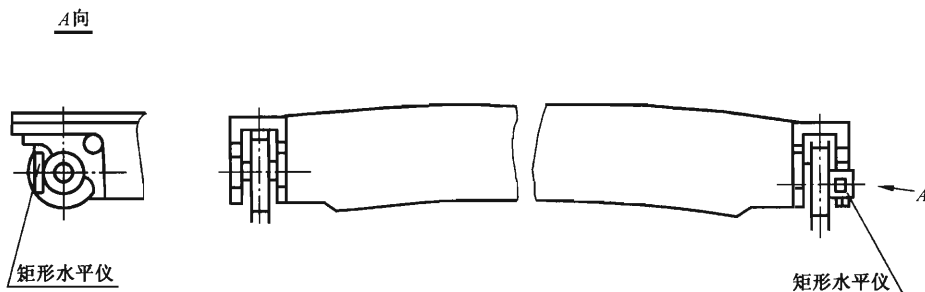


图 34

方法 3:适用于车轮轴承座为腹板镗孔式。

参见 6.3.2.1 中方法 2 的内容,得出各车轮测量点 C、D 的第一次和第二次读数,然后计算偏斜值。

例如,图 30 中车轮 1 在垂直平面内车轴中心线倾斜度公差(车轮垂直倾斜度) $\tau\gamma_1$:

$$\tau\gamma_1 = \frac{(d'_1 + d''_2)/2 - (c'_1 + c''_2)/2}{E_1}$$

6.3.2.3 水平导向轮在垂直于轨道和沿轨道方向上的轴线倾斜度公差 αF 和 βF 的检测

将矩形水平仪分别沿垂直轨道 (αF)和沿轨道 (βF)方向,放于水平导向轮的上水平侧面,在水平仪下部垫塞尺使水平仪恢复水平,此时所垫塞尺总厚度与测量长度之比即为此项实测值。

6.4 机构速度和制动距离的检测

6.4.1 机构速度的检测

各起升机构的升、降速度和各运行机构的运行速度均可用下述方法中的一种进行检测。

方法 1(仲裁):

设置两个已记录距离的开关,当触杆离开第一开关即触动开始计时,触杆触到第二开关时则计时終了,并用该记录的时间间隔去除记录的距离,即得出所测速度。

方法 2:

在规定的稳定运行状态下,记录仪表所测得电动机或卷筒的相应转速,再进行速度和调速比的换算。

6.4.2 起升机构下降制动距离的检测

方法 1(仲裁):

在机构高速级轴线上的一个传动件(例如,轴或联轴器)上,对圆周作不少于 12 等分的标记(越明显越好),将光电计数器与机构控制系统联锁,断电瞬时开始计数。计数器的测头对准等分标记,在起升机构以慢速挡稳定下降制动停止后,用所测的计数进行换算。

方法 2:

采用直径为 1 mm 钢丝绳,一端系一小砣,另一端与固定的微动开关(触点常闭)相连,常闭触点接在用接触器控制的下降回路中,砣的质量应足以使开关动作,切断下降电路,测量时小砣放在载荷(砣码)上,当额定载荷以慢速挡下降到某一位置时,小砣与载荷分离,此时下降电路立即被切断,载荷随即开始下降制动,到载荷停住后,所测得小砣与载荷之间的垂直距离,即为下降制动距离,连测三次,取其平均值。

6.5 起重机噪声的检测

在跨中起吊额定载荷,同时开动起重机运行机构和起升机构,但不得同时开动两个起升机构。在操作座椅处用声级计 A 档读数测噪声,测试时脉冲声峰值除外。总噪声与背景噪声之差应大于 3 dB (A)。总噪声值减去表 19(背景噪声修正值)所列的修正值即为实际噪声,然后取三次的平均值。

表 19

总噪声与背景噪声之差值 dB(A)	3	4	5	6	7	8	9	10	>10
修正值 dB(A)	3	2	2	1	1	1	0.5	0.5	0

对于地面操纵的起重机(含遥控起重机),噪声测定取为地面的模拟位置,距负载小车垂线下旁不大于6 m处测量。

6.6 电控设备中各电路绝缘电阻的检测

在空气的相对湿度小于85%,用500 V兆欧表分别测量各机构主回路、控制回路,对地的绝缘电阻。

6.7 验证抓斗的抓满率

在新堆放的松散物料中,物料面成水平状态,抓取五次,以平均值计算抓满率。物料的粒度,当抓斗容积不大于2 m³时,90%在40 mm以下,最大粒度不应大于100 mm;当容积大于2 m³时,90%在60 mm以下,最大粒度不应大于150 mm。当试验物料的堆积容重小于抓斗的设计值时,以体积计抓满率;当堆积容重大于抓斗的设计值时,以抓取重量计抓满率。

试验和计量,应在天气无风、视野良好、无障碍物的平坦地面及面积不小于25 m²的场地上进行。

体积计量法:在计量场地中心向外成90°拉钢卷尺,以0.5 m单位连续做标志,如图35。由操作熟练、经验丰富的司机来操纵抓斗起重机,使抓斗从物料堆抓取物料,投放到标志中心(O)处。连续抓取投5次,取新堆物料在标志线接触处数值的平均值,测取新堆物料的底圆半径R、高度h,然后按圆锥体体积公式,计算实际抓取物料的体积,除以5后,再与抓斗设计容积之比即为抓斗抓满率。

$$V = \frac{h}{3} \pi R^2$$

式中:

h ——料堆高度,单位为米(m);

R ——料堆底圆半径,单位为米(m)。

重量计量法:将五次抓取的物料放入一个容器内,称取总重量,除以5后,再与设计抓取重量之比,即为抓斗抓满率。

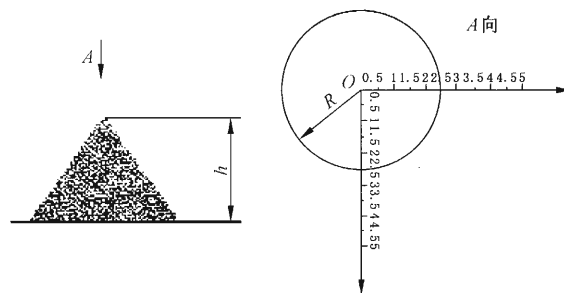


图 35

6.8 验证起重电磁铁的吸重能力和电控系统的保磁能力

6.8.1 验证起重电磁铁的吸重能力

用表面平面度应小于3 mm、面积应大于电磁吸盘面积,其重量与起重电磁铁额定吸持能力相等的试块进行吸重试验。

将起重电磁铁放在被吸持物的表面上,起重电磁铁通电后,开动起升机构离地100 mm~200 mm,验证其吸重能力。

6.8.2 验证起重电磁铁电控系统的正确性

起重电磁铁通电吸持重物,开动起升机构使重物离地 100 mm~200 mm 悬空,按动司机室中紧急开关切断起重机内部电源后,吸持重物不坠落,以验证整流装置的交流侧接在起重机的电源线上。

6.8.3 验证起重电磁铁备用电源的保磁能力

起重电磁铁通电吸持重物,开动起升机构使重物离地 100 mm~200 mm 悬空,从按动司机室中紧急开关切断起重机内部电源开始计时,在规定时间内被吸持的重物不应坠落。此间,观察自动充电装置及其电压的指示器达到或超过规定保磁时间时,灯光和声响警告装置应正常报警或警示。

6.9 整机试验

6.9.1 目测检验

目测检验应包括所有重要部分的规格和(或)状态是否符合要求,如:各机构、电气设备、安全装置、制动器、控制器、照明和信号系统;起重机金属结构及其连接件、梯子、通道、司机室和走台;所有的防护装置;吊钩或其他取物装置及其连接件;钢丝绳及其固定件;滑轮组及其轴向的紧固件。检查时,不必拆开任何部件,但应打开在正常维护和检查时应打开的盖子,如限位开关盖。

目测检验还应包括检查必备的证书是否已提供并经过审核。

6.9.2 空载试验

6.9.2.1 试验前,用 500 V 兆欧表分别测量各机构主回路、控制回路,对地的绝缘电阻。

6.9.2.2 接通电源,开动各机构,使小车沿主梁全长、起重机沿轨道适当长度往返运行各不少于 3 次,应无任何卡阻现象,检查限位开关、缓冲器工作是否正常,吊具左右极限位置是否符合要求。分别开动主、副起升机构作起升范围全程运行,检查运转是否正常,控制系统和安全装置是否符合要求及灵敏准确,检查起升范围是否符合要求。

6.9.2.3 空运转试验时,分别开动各机构,做正、反方向运转,累计时间不少于 5 min。并做好记录。

6.9.3 静载试验

静载试验的目的是检验起重机及其部件的结构承载能力。

每个起升机构的静载试验应分别进行,静载试验的载荷为 $1.25G_n$,试验前应调整好制动器。

首先对主起升机构作静载试验。起升额定载荷(逐渐增至额定载荷),小车在桥架全长往返运行,并开动起重机运行机构(不允许同时开动 3 个机构),检查各项性能应达到设计要求。卸去载荷,将空载小车停放在极限位置(抓斗、起重电磁铁应放至落地),定出检测基准点。

主起升机构置于主梁最不利位置,先按 $1.0G_n$ 加载(双小车或多小车时,按合同约定进行试验),起升离地面 100 mm~200 mm 处悬空,再无冲击地加载至 $1.25G_n$ 后,悬空时间不少于 10 min。卸去载荷将空载小车停放在极限位置(应使抓斗及起重电磁铁落地),按 6.2.3.2 的方法检查起重机主梁基准点处应无永久变形、且主梁实有上拱度符合 5.3.9 的要求,即可终止试验。如有永久变形,需从头再作试验,但总共不超过三次,不应再有永久变形。

试验后,目测检查是否出现永久变形、油漆剥落或对起重机的性能和安全有影响的损坏,检查连接处是否出现松动或损坏。

试验的超载载荷部分,应是无冲击地加载。抓斗起重机的静载试验,宜在额定载荷的基础上,再向斗内一块一块地添加比重较大的重物(例如,生铁块)的方法直至达到静载试验载荷;吊钩起重机的静载试验的超载部分(电磁起重机,可摘下起重电磁铁,在吊钩上按此法加载),宜采用附加水箱,向箱内注

水,达到无冲击地加载。

6.9.4 额定载荷试验

目的是通过额定载荷试验进一步测试起重机的相关功能指标。

主起升机构按 $1.0G_n$ 加载,作起重机和小车运行机构、起升机构的联合动作,只允许同时开动两个机构(但主、副起升机构不应同时开动)。此间按 6.4.1、6.4.2 和 6.5 分别检测各机构的速度(含调速)、制动距离和起重机的噪声。

按 6.7 方法检测抓斗的抓取性能,按 6.8.1、6.8.2 和 6.8.3 方法验证起重电磁铁的吸重能力、电控系统的正确性和备用电源的保磁能力。

依合同约定检测起重机的静态刚性。先将空载小车放在极限位置,在主梁跨中找好基准点,将小车主起升机构置于主梁最不利位置,按额定起重量加载,载荷离地 100 mm~200 mm 处悬空,保持 10 min。测得主梁下挠数值后卸载,将主梁下挠数值再除以起重机的跨度,即为起重机的静态刚性。

6.9.5 动载试验

动载试验的目的主要是验证起重机各机构和制动器的功能。

起重机各机构的动载试验应先分别进行,而后作联合动作的试验。作联合动作的试验时,同时开动的机构不应超过两个。

起升机构按 $1.1G_n$ 加载,试验中对每种动作应在其行程范围内作反复运动的起动和制动,对悬挂着的试验载荷作空中起动时,试验载荷不应出现反向动作。试验时应按该机的电动机接电持续率留有操作的间歇时间,按操作规程进行控制,且必须注意把加速度、减速度和速度限制在起重机正常工作的范围内。按接电持续率及其工作循环,试验时间至少应延续 1 h。

试验后,目测检查各机构或结构的构件是否有损坏,检查连接处是否出现松动或损坏。

7 检验规则

7.1 检验分类

起重机的检验分出厂检验和型式试验。

7.2 出厂检验

7.2.1 每台起重机出厂前都应进行相关检验,检验合格后(包括用户的特殊要求检验项目)方能出厂。制造商应向用户提供起重机《产品合格证明书》和检测报告。

7.2.2 出厂检验项目见表 20。

表 20

序号	项目名称	出厂检验	型式检验	检验要求	检验方法
1	目测检验	√	√	5 章相关条款	6.9.1
2	空载试验	—	√		6.9.2
3	小车车轮跨度	√	√	5.8.4 及图样	6.3.1.1
4	小车轨距	√	√	5.7.8 及图样	6.2.7
5	小车轨道直线度	√	√	5.7.7	6.2.4
6	小车轨道中心相对腹板中心的偏差	√	√	5.7.7 及图样	6.2.5
7	相对应两轨道测点之间的高度差 E	√	√	5.7.9	6.2.6

表 20(续)

序号	项目名称	出厂检验	型式检验	检验要求	检验方法
8	小车轨道任一点处车轮接触点高度差 Δh_i	√	√	5.7.10	6.2.8
9	主梁水平方向弯曲度	√	√	5.7.2	6.2.3.1
10	主梁腹板(或杆件)局部翘曲	√	√	5.7.3、5.7.6	6.2.9
11	小车车轮接触点高度差	√	√	5.8.4 及图样	6.3.1.2
12	起重机跨度	√	√	5.8.4.1、5.8.4.2 及图样	6.2.2
13	车轮在水平投影面内车轮轴中心线倾斜度 φ_r	√	√	5.8.4.6、5.8.4.7 及图样	6.3.2.1
14	车轮在垂直平面内车轮轴中心线倾斜度(空载 小车位于跨端) r_r	√	√	5.8.4.8 及图样	6.3.2.2
15	水平导向轮在垂直轨道和沿轨道方向上的轴 线倾斜度公差 αF 和 βF	√	√	5.8.4.9 及图样	6.3.2.3
16	静载试验	—	√	5.3.9	6.9.3
17	主梁上拱度	—	√	5.3.9	6.2.3.2
18	额定载荷试验	—	√	5.3.1	6.9.4
19	主梁静态刚性	—	√	5.3.7	6.9.4
20	机构速度和调速功能	—	√	5.3.4 及图样	6.4.1
21	吊具起升高度	—	√	5.3.13	
22	吊具极限位置	—	√	5.3.14	
23	起升机构下降制动距离	—	√	5.3.3	6.4.2
24	起重机噪声	—	√	5.4.9	6.5
25	验证抓斗的抓满率	—	√	5.3.5	6.7
26	验证起重电磁铁的吸重能力	—	√	5.3.6	6.8.1
27	验证起重电磁铁电控系统的正确性	—	√	5.9.1.6	6.8.2
28	验证起重电磁铁备用电源的保磁能力	—	√	5.9.1.7	6.8.3
29	动载试验	—	√	5.3.10	6.9.5
30	漆膜总厚度	√	√	5.10.2.2	6.2.10
31	漆膜附着力	√	√	5.10.2.3	6.2.11
32	电控设备中各电路的绝缘电阻	√	√	5.4.7.1	6.6

7.2.3 起重机宜在制造商进行整体预装,并进行空运转试验。否则,应采取有效措施保证各分部在使用现场进行整体总装的正确性。

7.2.4 组装后各部件应分别进行空运转试验,正、反方向运转,各试验累计时间不应少于 5 min。

7.2.5 制造商的质量检验部门按产品图样及本标准进行逐项检验,只有检验合格后才准予验收,并向用户签发《产品合格证明书》。

7.3 型式试验

7.3.1 有下列情况之一时,应进行型式检验:

- a) 新产品或老产品转厂生产的试制定型鉴定;
- b) 正式生产后,如结构、材料、工艺有较大改变,可能影响产品性能时;
- c) 产品停产达一年以上后恢复生产时;
- d) 出厂检验结果与上次型式检验有较大差异时;
- e) 国家质量监督机构提出进行型式检验要求时。

7.3.2 如制造商没有条件进行型式试验时,则应到用户使用现场作型式试验。

7.3.3 型式试验的检验项目见表 20。

8 标志、包装、运输及贮存

8.1 标志

8.1.1 标志一般采用标牌方式表示,标牌应符合 GB/T 13306 的规定。

8.1.2 每台起重机应在跨中醒目位置设置额定起重量标牌,并可另设置产品质量等级标牌。在额定起重量标牌上应标出:

- a) 额定起重量;
- b) 制造商名称和厂标、商标(如有时)。

8.1.3 在起重机司机室内(无司机室时应在小车上)明显位置应安装起重机标牌,标牌的内容应有:

- a) 起重机名称;
- b) 主要性能参数;
- c) 制造日期或生产编号;
- d) 制造商名称。

8.2 包装

8.2.1 起重机的包装应符合 GB/T 13384 及 GB/T 191 的有关规定。

8.2.2 需要解体的零部件连接处应有清晰的对应性永久标记和编号;电线接头应进行编号。

8.2.3 外露加工面应涂上防锈剂,防止锈蚀。

8.2.4 起重机在发货时应包括下列随机文件:

- a) 产品合格证明书;
- b) 产品使用操作维护说明书;
- c) 装箱单;
- d) 安装图;
- e) 备件及易损件清单;
- f) 主要外购件的合格证和说明书;
- g) 专用工具、仪器清单(如有时);
- h) 其他。

8.2.5 危险、易碎、防潮等包装箱、件,应分别注明危险、易碎、放置方向等符号字样。

8.2.6 大型零部件和包装箱的质量、重心、吊挂点、应有标志,并应标明件号。

8.3 运输及贮存

- 8.3.1 起重机的运输应符合铁路、公路、航运的有关运输要求。
 - 8.3.2 起重机的贮存,应对零部件妥善保管,注意防锈、防潮、通风和防止变形。
 - 8.3.3 起重机的贮存,应防止大型结构件变形和锈蚀。
-

中 华 人 民 共 和 国
国 家 标 准
通用桥式起重机
GB/T 14405—2011

*

中国标准出版社出版发行
北京复兴门外三里河北街16号
邮政编码:100045

网址 www.spc.net.cn

电话:68523946 68517548

中国标准出版社秦皇岛印刷厂印刷
各地新华书店经销

*

开本 880×1230 1/16 印张 2.5 字数 75 千字
2011年8月第一版 2011年8月第一次印刷

*

书号: 155066·1-43351 定价 36.00 元

如有印装差错 由本社发行中心调换
版权专有 侵权必究

举报电话:(010)68533533



GB/T 14405-2011